

**TRƯỜNG ĐẠI HỌC THĂNG LONG**

**BỘ MÔN: GIÁO DỤC THỂ CHẤT**

----- 000 -----

# **GIÁO TRÌNH MÔN GIÁO DỤC THỂ CHẤT**

**(Tài liệu lý thuyết môn giáo dục thể chất dành cho sinh viên trường  
đại học Thăng Long)**

**HÀ NỘI NĂM 2005**

# **BÀI 1. KHÁI QUÁT CHUNG VỀ THỂ DỤC THỂ THAO**

## **I. Khái niệm.**

Con người trong quá trình tiến hoá, để sinh tồn trong sự đấu tranh với tự nhiên đã hình thành và phát triển những kỹ năng như chạy, nhảy, bơi leo trèo... Trải qua quá trình sống, con người đã nhận biết rằng sự thành thục các kỹ năng trên sẽ giúp ích nhiều trong việc tìm kiếm thức ăn, để có thể hình thành những kỹ năng đó chỉ có thông qua tập luyện thường xuyên, từ đó các bài tập thể chất ra đời. Có thể nói thể dục thể thao hình thành cùng với sự tiến hoá của loài người thông qua con đường lao động và đấu tranh sinh tồn với thiên nhiên.

Thế kỷ XIX, ở châu Âu đã xuất hiện một thuật ngữ “*Thể dục*” (Physical education - Giáo dục thể chất), hàm nghĩa của nó là một loại hình giáo dục nhằm duy trì và phát triển cơ thể. Cùng với sự tiến bộ không ngừng của tiến bộ loài người và thực tiễn thể dục thể thao ngày càng phong phú thì khái niệm thể dục thể thao với hàm nghĩa bên trong và bên ngoài của nó cũng không ngừng thay đổi.

Ngày nay hàm nghĩa thể dục với nghĩa rộng lớn là một quá trình giáo dục đồng thời cũng là một hoạt động văn hoá xã hội, lấy sự phát triển cơ thể, tăng cường thể chất, nâng cao sức khoẻ làm đặc trưng cơ bản. Nó là hiện tượng xã hội đặc thù bao hàm giáo dục thể chất, thể dục thể thao thành tích cao và rèn luyện thân thể. Thể dục thể thao là những hoạt động phục vụ cho một nền chính trị, xã hội, kinh tế nhất định, đồng thời cũng chịu sự ảnh hưởng và hạn chế của nền kinh tế, chính trị, xã hội đó.

Giáo dục thể chất: Là một loại hình giáo dục mà nội dung chuyên biệt là dạy học vận động (động tác) và phát triển có chủ đích các tố chất vận động của con người.

## **II. NỘI DUNG CỦA THỂ DỤC:**

Gồm 3 nội dung chính sau:

### **1. Giáo dục thể chất (thể dục thể thao trường học).**

Giáo dục thể chất ở nước ta thường được gọi là thể dục thể thao trường học, nó là một bộ phận quan trọng cấu thành nên thể dục thể thao và cũng là một bộ phận quan trọng để cấu thành nên giáo dục ở trường học, đồng thời nó cũng là nền tảng của thể dục thể thao toàn dân.

Thể dục thể thao trường học trở thành một giao điểm của sự kết hợp giữa giáo dục và thể dục thể thao, là một trong những trọng điểm của sự phát triển thể dục thể thao.

### **2. Thể dục thể thao thành tích cao (thể thao thành tích cao).**

Thể dục thể thao thành tích cao được sinh ra trong thực tiễn của thể dục thể thao. Thể dục thể thao thành tích cao là: Trên cơ sở phát triển toàn diện các tổ chức cơ thể, có được thể lực, trí lực và tài năng vận động ở mức độ giới hạn lớn nhất với mục tiêu là giành được thành tích cao nhất mà tiến hành các hoạt động huấn luyện khoa học và thi đấu. Nó vừa theo đuổi mục tiêu: “*Cao hơn, nhanh hơn, mạnh hơn*” vừa là đề xướng các nguyên tắc “*Thi đấu công bằng*” “*tham gia thi đấu giành thắng lợi là quan trọng*”.

Vì sự thi đấu trên đấu trường diễn ra hết sức kịch liệt nên phần lớn các quốc gia đã sử dụng các biện pháp, phương pháp huấn luyện khoa học tiên tiến để nhằm mục đích đạt được những kỷ lục về thể dục thể thao của nhân loại.

### **3. Thể dục thể thao xã hội (thể dục thể thao quần chúng).**

Thể dục thể thao quần chúng bao gồm nhiều loại hình như thể dục thể thao giải trí, thẩm mỹ, thể dục thể hình, dưỡng sinh, thể dục thể thao trị liệu... Đối tượng của thể dục thể thao quần chúng là nhân dân, trong đó bao gồm có nam, nữ, già, trẻ, những người thương tật. Lĩnh vực hoạt động của thể dục thể thao quần chúng cũng rất rộng lớn từ gia đình cho đến xã hội. Nội dung, hình thức hoạt động của nó cũng rất đa dạng, phong phú. Số lượng người tham gia cũng rất đông. Sự phát triển có tính chất rộng rãi và mức độ xã hội hoá thể dục thể thao quần chúng được quyết định bởi sự phồn vinh về kinh tế, mức độ phát triển mặt bằng chung về cuộc sống và sự ổn định chính trị của một đất nước.

## **III. CHỨC NĂNG CỦA THỂ DỤC THỂ THAO.**

### **1. Chức năng rèn luyện sức khoẻ.**

Khoa học và thực tiễn đã chứng minh, tập luyện thể dục thể thao là phương pháp có hiệu quả nhất, tích cực nhất trong việc nâng cao sức khoẻ, tăng cường thể chất.

Chức năng rèn luyện sức khoẻ của thể dục thể thao đó là thông qua các hoạt động vận động khoa học, hợp lý, thông qua cơ chế sinh vật học, y học để cải thiện và nâng cao hiệu quả quá trình trao đổi chất, năng lực tổng hợp và phân giải các chất dinh dưỡng trong cơ thể, nâng cao sức khoẻ và tăng cường thể chất, làm cho cơ thể và bản thân người tập có được sự phát triển có hiệu quả.

### **2. Chức năng giáo dục.**

Tuy chế độ xã hội, quan niệm chính trị, các hình thức tôn giáo, tín ngưỡng và nhận thức của các quốc gia trên thế giới không giống nhau, nhưng đều rất coi trọng tác dụng của thể dục thể thao trong giáo dục. Chức năng giáo dục của thể dục thể thao chủ yếu được biểu hiện trên hai phương diện:

- Tác dụng của thể dục thể thao trong xã hội: Do thể dục thể thao có tính hoạt động, tính cạnh tranh, tính nghệ thuật, tính lễ nghĩa và tính quốc tế nên có thể kêu gọi và kích thích được lòng yêu tổ quốc, tinh thần tự hào, đoàn kết dân tộc. Đây chính là ý nghĩa của thể dục thể thao trong xã hội.

- Tác dụng giáo dục của thể dục thể thao trong trường học: Để thực hiện mục tiêu của sự nghiệp giáo dục và đào tạo của nước ta là tạo nên những con người mới phát triển toàn diện về đức, trí, thể, mỹ và lao động thì thể dục thể thao là một bộ phận không thể thiếu. Thể dục thể thao giúp cho việc nâng cao thể chất, giáo dục tinh thần đoàn kết, các phẩm chất đạo đức và tâm lý... cho học sinh.

### **3. Chức năng giải trí:**

Từ rất lâu con người đã nhận thức và tận dụng được chức năng giải trí của thể dục thể thao làm công cụ vui chơi giải trí sau những giờ lao động mệt nhọc, vất vả, mặt khác thể dục thể thao được sử dụng như món ăn tinh thần.

*VD: Môn thể thao câu cá, các trò chơi vận động, các hình thức biểu diễn thể thao.*

### **4. Chức năng quân sự.**

Từ xưa, trong đấu tranh sinh tồn và bảo vệ quyền lợi của của các bộ lạc, bộ tộc, quốc gia... thể dục thể thao đã trở thành những bộ phận không thể thiếu trong việc huấn luyện thể lực, kỹ năng chiến đấu cho các binh sỹ. Để có thể giành được thắng lợi cho các cuộc chiến tranh, các binh sỹ bắt buộc phải được huấn luyện thành thục các kỹ năng như chạy, nhảy, bơi lội... Từ đó chức năng phục vụ quân sự của thể dục thể thao ra đời.

Trong xã hội hiện đại, với sự phát triển của các binh khí và yêu cầu tính nâng cao của bộ đội, đòi hỏi các chiến sỹ phải có thể lực và tinh thần thật tốt nên việc tiến hành tập luyện toàn diện về mặt thể lực và các kỹ năng vận động như chạy, nhảy, bơi... trở thành vấn đề hết sức quan trọng mà thể dục thể thao có ý nghĩa đặc biệt trong việc đáp ứng nhu cầu trên.

### **5. Chức năng kinh tế.**

Thể dục thể thao và kinh tế có mối quan hệ tương hỗ, đã có nhiều nhà kinh tế cho rằng sức lao động và sản xuất được nâng cao là tiêu chí quan trọng của sự phát triển kinh tế xã hội. Đặc biệt khi tiến hành đánh giá giá trị sản xuất thì tố chất của con người lại là tiêu chuẩn vi lượng chủ yếu nhất. Trong các loại tố chất của con người thì tố chất thể lực đóng một vai trò hết sức quan trọng.

Chính vì vậy các nước trên thế giới đã rất chú trọng đến tác dụng của thể dục thể thao đối với việc phát triển thể lực cho người lao động, lấy việc làm giảm thiểu tỷ lệ

mắc bệnh làm thành mục tiêu thúc đẩy sức lao động sản xuất của xã hội. Điều này thể hiện chức năng kinh tế ban đầu của thể dục thể thao.

Thể dục thể thao thành tích cao và các ngành kinh tế thương mại, du lịch... có mối quan hệ hết sức mật thiết. Một cuộc thi đấu thể thao được tổ chức ở một địa điểm nào đó sẽ kéo theo hàng loạt dịch vụ, ngành nghề kinh tế như: Du lịch, thương mại, thông tin, dịch vụ phát triển.

## **6. Chức năng chính trị.**

Cùng với văn hoá nghệ thuật, thể dục thể thao đóng một vai trò hết sức quan trọng trong việc đặt nền móng cho các mối quan hệ chính trị giữa các quốc gia. Nó thể hiện thông qua việc tiến hành thi đấu giao hữu các môn thể thao để làm tiền đề cho các đoàn ngoại giao làm việc và hợp tác.

Trong các cuộc thi đấu quốc tế, khi vận động viên của nước nào giành được chức vô địch thì là cờ của quốc gia đó được kéo lên cao nhất và quốc ca của nước đó được cử hành, vinh quang và ý nghĩa về mặt chính trị này chỉ có thể có được khi các vận động viên thi đấu hết mình vì màu cờ sắc áo của dân tộc.

## **BÀI 2: TẬP LUYỆN THỂ DỤC THỂ THAO VỚI SỨC KHOẺ CƠ THỂ**

### **I.Thúc tiến quá trình sinh trưởng phát dục nâng cao trình độ chức năng cơ thể.**

Thể chất tốt là điều kiện đảm bảo cho sức khoẻ tốt. Rèn luyện thể thao có thể thúc tiến quá trình trao đổi chất ở các cơ quan, tổ chức trong cơ thể, từ đó hoàn thiện nâng cao chức năng các bộ phận, cơ quan trong cơ thể.

Thể chất được biểu hiện ở nhiều phương diện, nó bao gồm tình trạng phát dục của các cơ quan bộ phận trong cơ thể, trình độ về năng lực hoạt động cơ bản và các tổ chất cơ thể, năng lực thích nghi với hoàn cảnh môi trường bên ngoài...

Ở đây, chúng ta nhìn từ góc độ sự ảnh hưởng của thể dục thể thao đối với chức năng của hệ vận động, hệ thống hô hấp, hệ thống tuần hoàn và hệ thống thần kinh để bàn về tập luyện thể dục thể thao đã tăng cường thể chất như thế nào?

#### ***I.1. Sự ảnh hưởng của tập luyện thể dục thể thao đối với hệ vận động.***

Các hoạt động thông thường của con người đều là dựa vào hệ vận động. Thường xuyên tập luyện thể dục thể có thể tăng cường được các chất của xương, tăng cường sức mạnh cơ bắp, tăng cường tính ổn định và biên độ hoạt động của các khớp, từ đó mà năng lực hoạt động của cơ thể đã được nâng lên, xương và khớp được cấu tạo thành. Xương trong cơ thể là một kết cấu kiên cố, nó bao gồm hơn 200 chiếc xương, những chiếc xương đó đã cấu tạo thành một chiếc khung giá có tác dụng bảo vệ cho

các cơ quan bộ phận bên trong của cơ thể như não, tim, phổi...Xương còn có một chức năng khác nữa đó là tạo máu cho cơ thể. Do vậy, sự sinh trưởng và trưởng thành của xương không chỉ có tác dụng quan trọng đối với hình thái cơ thể mà còn có sự ảnh hưởng quan trọng đối với năng lực vận động và lao động của con người.

Rèn luyện thân thể có thể cải biến kết cấu của xương, thường xuyên tập luyện thể dục thể thao có thể tăng cường các chất trong xương. Tập luyện thể dục thể thao làm cho cơ bắp có tác dụng lôi kéo và áp lực đối với xương làm cho xương không chỉ biến hoá về phương diện hình thức mà còn làm cho tính cơ giới của xương được nâng lên. Sự biến đổi thể hiện rõ rệt nhất trên phương diện hình thái của xương đó là: Cơ bắp bám ngoài xương tăng lên nhiều, chất liên kết ở các lớp ngoài của xương cũng từ đó được tăng lên, sự sắp xếp của các chất mềm (xốp) bên lớp trong của xương cũng căn cứ vào áp lực và lực kéo của cơ mà thích nghi. Đây chính là sự tăng lên về sự kiên cố của xương, từ đó có thể chịu đựng được phụ tải lớn, nâng cao năng lực chống chịu áp lực, trọng lượng lớn, sự kéo dài và xoay chuyển...của xương.

*Ví dụ: Vận động viên thể dục thực hiện động tác kéo tay xà đơn. Khi thực hiện động tác này, hai tay của vận động viên luôn phải chịu trọng lực của cơ thể và lực kéo tay của cơ bắp. Nếu thường xuyên tập luyện động tác này sẽ làm cho xương của hai tay có sự thích nghi với việc chịu đựng 2 lực kể trên và từ đó năng lực chịu tải của xương 2 tay đã được nâng lên. Cũng như thế, đối với các động viên cầu lông, bắn súng thì tay thuận sẽ to và khoẻ hơn, các vận động viên nhảy cao, nhảy xa, xương ở chân sẽ khoẻ hơn ở người thường...*

Điều này đã nói rõ một vấn đề: Thường xuyên tập luyện thể dục thể thao thì sự phát triển của xương được nâng lên rõ rệt.

Thường xuyên tập luyện thể dục thể thao sẽ đẩy mạnh sự phát triển chiều cao của các em thiếu niên nhi đồng. Chiều cao hoặc tốc độ trưởng thành được quyết định bởi tốc độ tăng trưởng của thời kỳ dài xương của các em thiếu niên nhi đồng. Đối với sự phát triển của xương thì đầu mút xương là hết sức quan trọng. Thường xuyên tập luyện thể dục thể thao sẽ tăng nhanh tốc độ tuần hoàn máu, từ đó mà tăng được lượng vật chất dinh dưỡng mà sự phát triển mà đầu mút xương đòi hỏi. Thường xuyên tập luyện thể dục thể thao còn có thể ảnh hưởng đến hệ thống nội phân tiết là kích thích sự sinh trưởng của đầu mút xương, do vậy mà thúc đẩy sự chuyển hoá vitamin D, tăng cường sự cung cấp các nguyên liệu tạo ra xương, điều này có lợi cho phát triển và trưởng thành của xương.

Căn cứ vào điều tra, khi so sánh những người thường xuyên tập luyện thể dục thể thao và những người không thường xuyên tập luyện cho thấy chiều cao chênh

lệch từ 4- 8 cm.. Trước khi cơ thể trưởng thành, thông qua tập luyện thể dục thể thao có thể cải thiện sự cung cấp máu của xương, tăng cường sự trao đổi chất, kích thích sự phát triển của xương, làm cho sự cốt hóa được diễn ra liên tục. Đồng thời rèn luyện thân thể với các loại động tác cũng có tác dụng kích thích rất tốt đối với sự phát triển của xương, có thể thúc đẩy phân tiết kích thích tố cũng có tác dụng thúc đẩy việc phát triển chiều cao của các em học sinh lứa tuổi 10-14 giữa trường TDTT chuyên nghiệp và trường không chuyên (xem bảng 1).

**Bảng 1: Bảng so sánh chiều cao nam, nữ học sinh trường chuyên và không chuyên TDTT**

Tuổi	Chiều cao			
	Nam		Nữ	
	Trường chuyên TDTT	Trường không chuyên	Trường chuyên TDTT	Trường không chuyên
10	138.57	135.46	140.39	134.26
11	144.6	140.58	149.57	140.8
12	148.2	145.6	155.53	147.33
13	158.13	152.38	158.0	151.64
14	162.9	153.4	158.0	151.64

Nơi các xương trong cơ thể kết nối với nhau và cũng dựa vào đó để hoạt động gọi là khớp, bao gồm có dây chằng và cơ. Dây chằng có tác dụng gia tăng sự kiên cố cho khớp, còn cơ thì không những có thể gia tăng sự kiên cố cho khớp mà còn có tác dụng lôi kéo làm cho khớp vận động. Khớp là đầu mối quan trọng cho sự liên kết các xương với nhau. Tập luyện thể dục thể thao một cách khoa học, hệ thống vừa có tác dụng làm tăng tính ổn định của khớp, vừa có thể tăng cường sự linh hoạt và biên độ của khớp. Tập luyện thể dục thể thao có thể gia tăng mật độ và độ dày của mặt khớp, đồng thời cùng làm phát triển các cơ bao quanh khớp, tăng cường sức mạnh cho ổ khớp và dây chằng bao quanh khớp. Do vậy, có thể làm tăng thêm tính ổn định và kiên cố của khớp, tăng cường cho khớp lực chống đỡ lại các phụ tải tác động lên khớp.

*Ví dụ: Trong khi biểu diễn xiếc, có một diễn viên cao lớn ở phía dưới còn một số diễn viên khác thì đứng lên trên anh ta để thực hiện một số tiết mục, như vậy các khớp của vị diễn viên cao lớn này đã phải gánh chịu một áp lực lớn tương đương với tổng trọng lượng của số diễn viên kia.*

Khi tăng cường tính ổn định và kiên cố của khớp, do vì ổ khớp, dây chằng và cơ bao quanh khớp được tăng cường về tính đàn hồi và tính co duỗi thì biên độ và tính linh hoạt của khớp cũng không ngừng được tăng cường. Trong biểu diễn môn thể dục tự do, các khớp của VĐV đã hoạt động với biên độ rất lớn ví như làm động tác uốn cầu vòng hay xoạc ngang, nếu như không thường xuyên tập luyện sẽ không thể thực hiện được.

Bất kể vận động nào của con người đều biểu hiện bởi hoạt động của cơ bắp, do vậy sự phát triển của cơ bắp là hết sức quan trọng đối với việc nâng cao năng lực lao động và vận động.

Rèn luyện thân thể sẽ cải biến cơ bắp một cách rõ rệt, làm cho số lượng sợi cơ tăng lên từ đó mà thể tích bắp cơ tăng lên. Ở người bình thường thì trọng lượng cơ bắp chiếm 35- 45% trọng lượng cơ thể, nhưng thông qua tập luyện thể dục thể thao có thể tăng lên đến 50%. Ở trung học và tiểu học có rất nhiều em chân tay ngực không thấy cơ bắp, chỉ cần thường xuyên tập luyện thể dục thể thao thì hiện tượng này sẽ giảm đi, thay vào đó là một cơ thể khoẻ mạnh và đẹp. Khi tập luyện, cơ bắp và xương được tăng cường hoạt động, sự cung cấp máu được tăng lên, Prôtêin và dinh dưỡng được tăng cường, năng lực dự trữ của cơ cũng tăng lên, số lượng sợi cơ tăng lên, vì vậy mà bắp cơ to dần lên, sức mạnh của cơ bắp cũng theo đó mà tăng lên. Do các tế bào cơ được tăng cường, năng lực kết hợp với Ôxy tăng lên, khả năng dự trữ các chất dinh dưỡng và đường tăng lên, số lượng mao mạch trong cơ bắp tăng lên nhiều...điều này thích ứng với các yêu cầu của lao động và hoạt động.

Thông qua tập luyện thể dục thể thao còn có thể nâng cao năng lực khống chế cả hệ thống thần kinh đối với hệ thống cơ bắp, điều này thể hiện bởi tốc độ phản ứng, độ chuẩn xác và tính nhịp điệu đều được nâng lên. Khi cơ bắp làm việc, sự tiêu hao năng lượng được giảm xuống nhưng hiệu quả vẫn được nâng lên. Những điều này làm cho sức mạnh, tốc độ, sức bền và tính linh hoạt...đều tốt hơn nhiều so với người bình thường. Ngoài ra vẫn còn giúp cho cơ thể phòng tránh được các loại chấn thương do sự hoạt động kịch liệt của cơ bắp trong quá trình tập luyện hay trong hoạt động đời sống hàng ngày.

### ***1.2.Sự ảnh hưởng của tập luyện thể dục thể thao đối với hệ thống hô hấp***

Chức năng của hệ thống hô hấp mạnh hay yếu phụ thuộc bởi năng lực CO<sub>2</sub> của cơ thể, khi tập luyện thể dục thể thao cơ thể đòi hỏi nhiều hơn về Oxy, chính vì vậy mà tần số hô hấp tăng lên. Để đáp ứng nhu cầu trên, các cơ quan của hệ thống hô hấp bắt buộc phải cải thiện năng lực làm việc của bản thân. Do vậy, tiến hành tập luyện thể dục thể thao trong thời gian dài có thể nâng cao năng lực hấp thụ Oxy, từ đó nâng



cao được chức năng của các cơ quan trong hệ thống hô hấp, cải thiện cơ năng hệ thống hô hấp.

Quá trình hoạt động sống của con người là một quá trình tiêu hao năng lượng, năng lượng đó được lấy từ nguồn dự trữ các chất trong cơ thể. Những vật chất dự trữ này khi được đem ra để biến đổi thành năng lượng đòi hỏi phải có một quá trình Oxy hoá, do vậy, cơ thể bắt buộc phải không ngừng sử dụng Oxy từ môi trường bên ngoài và thở ra CO<sub>2</sub>. Quá trình trao đổi này gọi là quá trình hô hấp.

Hệ thống hô hấp bao gồm phổi, khí quản, mũi.. trong đó phổi là nơi trao đổi khí, còn lại đều là đường hô hấp. Cơ thể khi trong trạng thái yên tĩnh mỗi phút đòi hỏi 0,25- 0,3 ml khí, như vậy chỉ cần 1/20 số phế nang trong phổi hoạt động là có thể đáp ứng. Nếu cứ như vậy trong thời gian dài thì những phế nang không được sử dụng sẽ bị thoái hoá đi, từ đó chức năng của hệ thống hô hấp sẽ giảm đi mạnh mẽ và rất dễ mắc bệnh.

*Bảng: Sự khác biệt về chức năng hô hấp giữa người thường và người thường xuyên tập luyện thể dục thể thao*

<b>Nội dung</b>	<b>Người thường</b>	<b>Người thường xuyên Tập luyện TDTT</b>
Hệ thống hô hấp	Cơ năng hô hấp không phát triển, công năng hô hấp giảm	Cơ năng hô hấp phát triển, công năng hô hấp nâng lên rõ rệt
Tần số hô hấp	12-18 lần/ phút	8-12 lần/ phút
Dung tích sống	Nữ 2000-2500 ml; nam 3000-36000 ml	Nữ 3000-4000 ml; nam 4000-5000 ml
Lượng hấp thụ Oxy	Khi vận động 2,5-3 lít/ phút (lớn gấp 10 lần khi yên tĩnh)	Khi vận động 4,5-5,5 lít/ phút (lớn gấp 20 lần khi yên tĩnh)
Lượng thông khí phổi	Khi vận động: 70-75 lần/ phút	Khi vận động 80-120 lần/ phút

**Chức năng hô hấp được cải thiện ở một số mặt sau:**

1. Cơ hô hấp được phát triển dần, có lực, có sức bền, có thể chịu đựng với lượng vận động lớn.

Cơ hô hấp chủ yếu là cơ hoành cách, cơ gian sườn, ngoài ra còn có thêm cơ bụng, khi hít thở sâu các nhóm cơ ở ngực lưng cũng có tác dụng phụ trợ. Tập luyện

thể dục thể thao thường xuyên sẽ tăng cường cơ hô hấp do vậy mà chu vi lồng ngực tăng lên nhiều.

Sự trưởng thành của cơ hô hấp làm cho biên độ của động tác hô hấp lớn lên, hô hấp ở người bình thường khi hít vào hết sức và thở ra hết sức sự chênh lệch về chu vi lồng ngực không nhiều (gọi là hô hấp kém) chỉ có 5-8 cm, ở người thường xuyên tập luyện thể dục thể thao sự khác biệt này là có thể lên tới 9-16 cm. Vì vậy tiến hành tập luyện thể dục thể thao thường xuyên là có lợi cho việc nâng cao chức năng của hệ thống hô hấp.

### *2. Dung tích sống tăng lên, tăng cường hấp thụ Oxy và thải CO<sub>2</sub>.*

Dung tích sống là một chỉ tiêu quan trọng đánh giá trình độ sức khoẻ và sự sinh trưởng phát dục của thiếu niên nhi đồng. Thường xuyên tập luyện thể dục thể thao đặc biệt là làm các động tác gấp duỗi ngực có thể làm cho sức mạnh của cơ hô hấp được tăng cường, lồng ngực to lên điều này có lợi cho sự sinh trưởng phát dục của tổ chức phổi, cũng như sự khuếch trương của phổi từ đó làm cho dung tích sống tăng lên. Ngoài ra khi tập luyện thể dục thể thao với các vận động hít thở mang tính thường xuyên cũng có thể thúc đẩy sự tăng trưởng của dung tích sống. Ở người bình thường dung tích sống chỉ khoảng 3500 ml, ở những người thường xuyên tập luyện thể dục thể thao tính đàn hồi của phổi tăng lên rõ rệt, sức mạnh của cơ hô hấp tăng nhiều, dung tích sống lớn hơn người bình thường khoảng 1000 ml.

### *3. Tăng cường độ sâu hô hấp.*

Ở người bình thường hô hấp nông và nhanh, khi yên tĩnh tần số yên tĩnh khoảng 12-18 lần/ phút, ở người thường xuyên tập luyện thể dục thể thao hô hấp sâu và chậm lúc yên tĩnh tần số hô hấp khoảng 8-12 lần/ phút. Như vậy có nghĩa là các cơ hô hấp có nhiều thời gian để nghỉ ngơi. Sự khác biệt này còn biểu hiện rõ nét hơn trong khi vận động.

*Ví dụ: Trong cùng một điều kiện, cùng một lượng vận động (vận động nhẹ nhàng) ở người bình thường tần số hô hấp lên tới khoảng 32 lần/phút, mỗi lần hô hấp dung lượng chỉ khoảng 300 ml, trong một phút tổng dung lượng hô hấp là  $300 \text{ ml} \times 32 = 9600 \text{ ml}$ . Nhưng ở vận động viên tần số hô hấp lại là 16 lần/phút, mỗi lần hô hấp dung lượng đạt 600 ml, tổng dung lượng trong 1 phút thu được là  $600 \text{ ml} \times 16 = 9600 \text{ ml}$ .*

Từ thống kê trên có thể thấy, ở người bình thường và vận động viên trong cùng 1 phút thì dung lượng hô hấp là tương đồng. Nhưng trên thực tế, thì sự giao đổi Oxy

và CO<sub>2</sub> lại khác nhau bởi lẽ mỗi lần hô hấp thì có khoảng 150 ml không khí được lưu lại trong đường hô hấp mà không thể vào trong phế bào để tiến hành giao đổi. Do đó lượng khí giao đổi sẽ là:

Ở người bình thường:  $(300 \text{ ml} - 150 \text{ ml}) \times 32 = 4800 \text{ ml}$ .

Ở vận động viên là:  $(600 \text{ ml} - 150 \text{ ml}) \times 16 = 7200 \text{ ml}$ .

Điều này cho thấy khi cơ bắp làm việc thì nhu cầu về Oxy tăng lên, ở người bình thường sẽ phải tăng tần số hô hấp để đáp ứng nhu cầu đó do vậy khi vận động thường thở gấp. Nhưng ở vận động viên do vì cơ năng hô hấp được nâng lên, hô hấp sâu. Trong cùng một điều kiện như nhau, tần số hô hấp chưa cần tăng cao thì đã đáp ứng đủ nhu cầu không khí để giao đổi do đó có thể làm việc được trong thời gian dài mà không dễ mắc bệnh.

Ngoài ra, do kết quả của tập luyện thể dục thể thao lâu dài đã cải thiện được chức năng của hệ thống hô hấp và các hệ thống khác (hệ thống thần kinh, hệ thống tuần hoàn...) nâng cao năng lực nhả CO<sub>2</sub> và hấp thụ Oxy khi trao đổi khí, làm cho vận động viên khi hoạt động kịch liệt vẫn có thể phát huy chức năng của hệ hô hấp (ở người bình thường khó có thể đạt được). Do vậy mà làm cho quá trình Oxy hoá các vật chất năng lượng càng thêm hoàn thiện. Điều này đảm bảo cho việc cung cấp đầy đủ năng lượng khi vận động. Người bình thường khi thực hiện các bài tập thể dục thể thao việc trao đổi Oxy có thể đạt được 60% tổng số khí khi hô hấp. Nhưng sau khi trải qua tập luyện thể dục thể thao thì năng lượng trao đổi này đã được nâng lên rõ rệt khi hoạt động vận động nhu cầu Oxy tăng lên vẫn có thể đáp ứng được nhu cầu đó của cơ thể mà không làm cho cơ thể thiếu khí quá mức. Tập luyện thể dục thể thao còn có thể rèn luyện con người nâng cao được năng lực chịu đựng nợ dưỡng khí (khả năng chịu đựng thiếu Oxy). Trong điều kiện thiếu Oxy vẫn có thể kiên trì thực hiện các hoạt động cơ bắp phức tạp.

*Ví dụ như: VĐV leo núi trong điều kiện núi cao thiếu Oxy, không chỉ phải duy trì các hoạt động duy trì tính mạng mà còn phải không ngừng hoàn thành nhiệm vụ leo lên đỉnh núi đầy khó khăn.*

### ***I.3. Sự ảnh hưởng của tập luyện thể dục thể thao đối với chức năng của hệ tuần hoàn:***

Một hệ thống tuần hoàn tốt là điều kiện bắt buộc phải có cho một cơ thể cường tráng khoẻ mạnh. Tập luyện thể dục thể thao có thể nâng cao chức năng của tim, tăng nhanh tốc độ tuần hoàn máu, nâng cao được chức năng của hệ thống huyết quản.

Hệ thống tuần hoàn là do tim, máu và hệ thống huyết quản tạo thành vì vậy mà gọi là hệ thống tuần hoàn máu. Tim là nơi phát ra động lực làm cho máu lưu động, huyết quản là con kênh dẫn máu đi khắp nơi trong cơ thể, máu thì phụ trách việc vận chuyển dinh dưỡng, Oxy, các sản phẩm thải của quá trình trao đổi chất và CO<sub>2</sub>. Tim có tác dụng làm cho máu luôn lưu động trong huyết quản mang Oxy và các chất dinh dưỡng để cho các tổ chức, tế bào, đồng thời đem các chất thải của quá trình trao đổi chất sản sinh ra cũng như CO<sub>2</sub> ra ngoài phổi, thận và da...

Tập luyện thể dục thể thao có tác dụng rất tốt đối với các cơ quan, hệ thống trong cơ thể, đối với hệ thống huyết quản cũng như vậy. Khi tiến hành tập luyện thể dục thể thao sự tiêu hao năng lượng và các sản phẩm thừa của quá trình trao đổi chất tăng lên trong cơ thể. Lúc này đòi hỏi phải nâng cao chức năng của tim, tăng nhanh tốc độ lưu truyền máu, đồng thời nâng cao chức năng của hệ tuần hoàn.

*Ví dụ: Trong hoạt động ở các môn chạy dài, bóng đá, bóng rổ hay bơi lội...đều có thể làm cho chức năng của hệ thống tuần hoàn đạt được sự tăng cường rõ rệt, làm cho cơ tim dày lên, tần số mạch và huyết áp giảm, làm cho hệ tuần hoàn được tập luyện, kết cấu, chức năng có được sự cải thiện chủ yếu biểu hiện ở các phương diện sau:*

*a. Tăng cường tính vận động của tim.*

Tập luyện thể dục thể thao làm tăng cường máu của cơ tim, làm cho cơ tim có nhiều vật chất dinh dưỡng hơn. Do tập luyện thể dục thể thao cơ tim dần dần được tăng cường, thành tim dày lên, thể tích khoang tim tăng lên (người bình thường khoảng 700ml, VĐV là 1000ml). Do vậy thể tích khoang tim của VĐV lớn hơn một chút so với người bình thường. Hiện tượng này được gọi là “*phì đại tim mang tính vận động*” Người thường xuyên tập luyện thể dục thể thao do tập luyện thường kỳ, cơ ở khoang tim sẽ to và khoẻ dần lên, dùng máy chuyên môn để xem xét có thể thấy khoang tim của họ to hơn một chút so với người thường, ngoại hình đầy đặn, cơ tim phát triển, lực co bóp tim tăng lên, dung lượng tim cũng tăng lên nhiều, do vậy mà mỗi lần co bóp tim lượng máu được đẩy ra khỏi tim (lưu lượng tâm thu) cũng tăng lên.

*b. Tần số mạch giảm và chậm khi yên tĩnh.*

Ở người bình thường tần số mạch vào khoảng 70-80 lần/phút, thường xuyên tập luyện thể dục thể thao tần số mạch đập chỉ khoảng 50-60lần/phút, các vận động viên ưu tú có khi giảm xuống tới 40lần/phút. Điều này là do ở VĐV lưu lượng tâm thu

tăng lên do đó tần số mạch giảm xuống nhưng vẫn cung cấp đủ cho nhu cầu trao đổi chất của toàn bộ cơ thể. Trong trạng thái yên tĩnh, lưu lượng phút mà cơ thể đòi hỏi khoảng 75lần. Trong khi đó lưu lượng tâm thu ở VĐV khoảng 90ml, tim chỉ cần co bóp khoảng 50 lần là đủ cung cấp máu cho cơ thể. Tần số mạch giảm xuống do đó mà tim có nhiều thời gian nghỉ ngơi.

*c. “Tiết kiệm hoá” trong làm việc của tim:*

Tiến hành vận động nhẹ nhàng, ở cùng một lượng vận động, tần số mạch đập và biên độ biến đổi huyết áp ở người thường xuyên tập luyện thể dục thể thao nhỏ hơn người bình thường và không dễ bị mệt mỏi, hồi phục nhanh. Người không thường xuyên tập luyện sẽ đòi hỏi tần số mạch cao hơn, do đó thời gian nghỉ ngơi của tim ngắn đi, rất dễ mệt mỏi, sau khi vận động thời gian hồi phục cũng cần dài hơn. Nguyên nhân chủ yếu là người thường xuyên tập luyện có lực co bóp tim lớn hơn, lưu lượng tâm thu lớn hơn, do đó chỉ cần tăng một chút tần số mạch là đã có thể đáp ứng đủ yêu cầu, đồng thời do việc tập luyện thể dục thể thao làm cho huyết quản bảo vệ và duy trì tốt sự lưu truyền của máu nên ở các VĐV nhẹ nhàng, biên độ biến hoá về tần số mạch và huyết áp đều nhỏ hơn so với ở người bình thường. Hiện tượng này được gọi là hiện tượng “*tiết kiệm hoá*” (xem bảng 2).

**Bảng 2: Bảng đối chiếu chức năng tim**

Nội dung đối chiếu	Người thường		Người thường xuyên tập thể dục thể thao	
	Khi yên tĩnh	Khi vận động	Khi yên tĩnh	Khi vận động
Tần số mạch đập trong 1 phút	61 lần	150 lần	56 lần	86 lần
Lưu lượng tâm thu	69 ml	71ml	87ml	127,5ml
Lưu lượng phút	4,2lít	10,7lít	4,9lít	11lít

*d. Khi hoạt động kịch liệt, chức năng của tim có thể đạt tới trình độ cao.*

Người thường xuyên tập luyện thể dục thể thao thì chức năng của tim rất tốt, đó là cơ tim khoẻ, dung lượng tim lớn, lực co bóp tim khoẻ. Khi hoạt động kịch liệt có thể nhanh chóng phát huy chức năng tim, có thể đạt đến mức độ mà ở người thường không thể đạt tới.

*Ví dụ như tần số mạch đập của VĐV ưu tú có thể đạt tới 200-220 lần/phút, lưu lượng phút có thể đạt tới trên 40lít.*

Do vậy có thể đảm nhiệm được những công việc hoặc lao động với lượng vận động huấn luyện hoặc phụ tải rất lớn, trong khi đó ở người thường tần số mạch đập tối đa chỉ đạt tới 180 lần/phút, lúc này lượng máu trở về tim sẽ giảm xuống do vậy lưu lượng tâm thu giảm xuống, tuần hoàn máu vì thế cũng giảm hiệu quả. Cũng với sự tích lũy các sản phẩm của trao đổi chất (axit lactic) làm cho khó có thể duy trì được công việc thậm chí còn xuất hiện hiện tượng tức ngực, khó thở, loạn nhịp tim, đau đầu... sự hồi phục sau vận động giảm.

*e. Tăng tính dẫn truyền của huyết quản.*

Tập luyện thể dục thể thao có thể tăng cường được tính dẫn truyền máu của thành mạch, điều này là rất có lợi đối với người già. Ở người già, cùng với sự gia tăng của tuổi tác, tính dẫn truyền của máu thành mạch cũng giảm xuống, chính vì vậy mà ở người già thường hay mắc các bệnh tuổi già đặc biệt là bệnh cao huyết áp. Người già thông qua tập luyện thể dục thể thao có thể tăng cường tính dẫn truyền máu của thành mạch, từ đó có thể phòng ngừa được các bệnh tuổi già và bệnh cao huyết áp.

Ngoài ra, y học đã chứng minh, thường xuyên tập luyện thể dục thể thao sẽ làm tăng hàm lượng hồng cầu, bạch cầu, có thể cung cấp kịp thời dinh dưỡng và Oxy cho cơ thể, mang các chất thải của quá trình trao đổi chất cũng như CO<sub>2</sub> ra ngoài.

Cùng với mức sống ngày càng cao, nếu như không thường xuyên tham gia tập luyện thể dục thể thao thì “*bệnh văn minh*” tất nhiên sẽ gia tăng. Hiện nay đã không có ít người chết vì mắc các bệnh về tim mạch, ở Liên bang Đức 20 trở lại đây, số lượng người chết vì bệnh tim chiếm 52%-53% tổng số người chết. Theo tài liệu thống kê của tổ chức y tế thế giới công bố năm 1984 số người chết do mắc các bệnh về tim là một trong những nguyên nhân dẫn đến tử vong chiếm tỷ lệ cao nhất. Do vậy việc thường xuyên tập luyện thể dục thể thao đóng một vai trò hết sức quan trọng trong việc giảm tỷ lệ người mắc các bệnh liên quan đến tim và hệ tuần hoàn.

***1.4. Sự ảnh hưởng của tập luyện thể dục thể thao đối với hệ tiêu hoá:***

Dạ dày và ruột là những cơ quan chủ yếu của hệ thống tiêu hoá trong cơ thể. Năng lực tiêu hoá của dạ dày và ruột tốt sẽ có những ảnh hưởng tốt đối với sức khoẻ con người. Thường xuyên tập luyện thể dục thể thao sẽ nâng cao được công năng tiêu hoá của dạ dày và ruột, tăng cường sự khoẻ mạnh cho gan, đồng thời còn có tác dụng trị liệu và phòng ngừa một số bệnh về hệ thống tiêu hoá.

Thường xuyên tập luyện, do nhu cầu hoạt động của cơ bắp nên dạ dày và ruột phải tăng cường chức năng tiêu hoá, lúc này dịch và men tiêu hoá tăng lên nhiều, sự

co bóp ở đường dẫn truyền tiêu hoá càng được tăng lên mạnh mẽ, tuần hoàn máu ở dạ dày và ở ruột cũng được cải thiện. Do phát sinh các thay đổi nêu trên mà việc tiêu hoá thức ăn và hấp thụ các chất dinh dưỡng được diễn ra thuận lợi, mặt khác do khi vận động phải hô hấp sâu, cơ hoành cách hoạt động với biên độ lớn nên đã di chuyển nhiều xuống phía dưới, cơ bụng cũng hoạt động mạnh, điều này đã có tác dụng mát xa cho dạ dày và ruột. Do tập luyện thể dục thể thao có tác dụng nâng cao năng lực tiêu hoá của dạ dày và ruột như vậy nên đã có không ít người sử dụng tập luyện thể dục thể thao như một phương pháp trị liệu đối với một số bệnh dạ dày và họ đã thu được hiệu quả nhất định.

Gan là một tạng lớn trong cơ thể con người, nó đóng vai trò hết sức quan trọng đối với hệ tiêu hoá, thường xuyên tập luyện thể dục thể thao chức năng của gan được tăng cường điều này rất có lợi cho việc tiêu hoá thức ăn. Khi vận động sự tiêu hao nguồn năng lượng dự trữ tăng lên, khiến cho gan phải hoạt động tích cực hơn từ đó mà chức năng gan được tập luyện thường xuyên và phát triển. Lượng đường đơn trong gan của vận động viên và người thường và tốc độ đẩy đường đơn ra ngoài của gan ở vận động viên cũng nhanh hơn người thường. Đường đơn ở gan là hết sức quan trọng đối với sự khoẻ mạnh của gan, nó có thể bảo vệ cho gan, vì nguyên nhân này mà các bác sĩ thường yêu cầu những bệnh nhân gan ăn nhiều hoa quả có đường. Chức năng gan ở vận động viên là rất tốt, khả năng đề kháng với bệnh gan cũng rất cao. Ở người thường xuyên tập luyện thể dục thể thao thì việc sử dụng đường đơn trong gan cũng kinh tế hơn ở người thường. Từ những yếu tố trên có thể thấy tập luyện thể dục thể thao có thể làm tăng thêm sức khoẻ cho gan, mà gan có khoẻ thì mới có thể nâng cao được năng lực lao động và vận động.

### ***1.5. Ảnh hưởng của thể dục thể thao đối với hệ thống thần kinh:***

Hệ thống thần kinh khống chế các loại hành vi của con người, thường xuyên tập luyện thể dục thể thao sẽ làm nâng cao năng lực làm việc của các tế bào thần kinh ở đại não, nâng cao tính linh hoạt và sự hưng phấn của hệ thống thần kinh, phản ứng nhanh, tăng thêm tốc độ linh hoạt và sự chuẩn xác nhịp nhàng của động tác. Hệ thống thần kinh là do hệ thống trung khu và hệ thống thần kinh ngoại biên tạo thành.

Hình thức hoạt động của chúng như sau: Sau khi cơ thể tiếp nhận được tín hiệu kích thích thông qua các nơ ron thần kinh để dẫn truyền đến hệ thống trung khu thần kinh, sau khi hệ thống trung khu thần kinh phân tích, tổng hợp thì các xung động hưng phấn sẽ được dẫn truyền tới các cơ quan từ đó tạo ra các phản ứng tương ứng.

*Vi dụ: Khi tham gia thi đấu bóng rổ, trong tình huống thiên biến vạn hoá của thi đấu trên sân đòi hỏi hoàn thành động tác kịp thời và chuẩn xác. Ở người bình thường tốc độ phản ứng là 0,4 giây trở lên, ở vận động viên là 0,332 giây, đối với các vận động viên bóng bàn tốc độ phản ứng đạt tới 0,1 giây.*

Những vấn đề này đều đem lại những lợi ích cho công việc hay những hoạt động sinh hoạt đời thường.

Ngoài ra thường xuyên tập luyện thể dục thể thao còn có thể phòng ngừa được bệnh suy nhược thần kinh. Vận động còn đảm bảo cho việc giữ cân bằng giữa hưng phấn và ức chế của đại não, từ đó phòng ngừa được sự phát sinh suy nhược thần kinh. Thường xuyên tập luyện thể dục thể thao có thể làm cho sự hưng phấn được tăng cường, ức chế càng thêm sâu sắc hoặc làm cho hưng phấn và ức chế được tập trung, như vậy đã nâng cao được tính linh hoạt của quá trình thần kinh. Khi tập luyện thể dục thể thao do trung khu vận động hưng phấn cao độ làm cho ngoại vi sản sinh sự ức chế sâu sắc, điều đó khiến cho các tế bào thần kinh được nghỉ ngơi tốt. Tập luyện thể dục thể thao thường yêu cầu phải hoàn thành những động tác phức tạp, có độ khó cao hơn so với các hoạt động thường ngày, vì vậy mà cơ thể bắt buộc phải động viên chức năng của bản thân đến mức cao độ mới có thể thích nghi được với các yêu cầu của nhiệm vụ. Thông qua tập luyện thời gian dài, không chỉ cơ bắp phát triển, do động tác có lực, mà tốc độ, tính mềm dẻo, sự linh hoạt... của động tác cũng được tăng cường, đối với thể lực lao động thì sức bền bỉ cũng được nâng lên, khả năng phòng bệnh và khả năng thích nghi với các loại kích thích bên ngoài môi trường cũng được nâng lên. Bởi lẽ vận động có tác dụng rất tốt đối với hệ thống thần kinh nên phần lớn các bác sĩ thường lấy tập luyện thể dục thể thao để làm thành một phương pháp trị liệu, đặc biệt là điều trị các trở ngại về chức năng của hệ thống thần kinh- nguyên nhân dẫn đến các bệnh thần kinh. Ở Mỹ một số chuyên gia về bệnh thần kinh đã mở một lớp gọi là “*vận động dự phòng*” cho một số người bị suy nhược thần kinh nhẹ, trong lớp này họ đã lấy chạy bộ thay cho việc dùng thuốc. Trải qua một tuần tập luyện thì đã có 60%- 85% bệnh nhân xuất hiện dấu hiệu hồi phục.

## **II.Thúc tiến sự phát triển toàn diện năng lực cơ thể, tăng cường năng lực thích nghi của cơ thể.**

Mức độ mạnh yếu của năng lực cơ thể là một bộ phận, chỉ tiêu không thể thiếu trong việc đánh giá tình trạng sức khoẻ. Tập luyện thể dục thể thao vừa nâng cao trình độ của các cơ quan trong cơ thể, vừa nâng cao thể lực cơ thể, mặt khác còn có thể nâng cao năng lực thích nghi với hoàn cảnh môi trường và năng lực kháng bệnh.



Năng lực cơ thể là năng lực mà các cơ quan trong cơ thể có thể gánh chịu được, nó bao gồm năng lực hoạt động cơ bản của cơ thể và các tổ chức thể lực. Năng lực cơ thể mạnh yếu là tiêu chuẩn đánh giá hết sức quan trọng đối với thể chất con người. Năng lực cơ thể phát triển có mối quan hệ mật thiết đối với sự phát triển chức năng cơ thể, thường xuyên tập luyện thể dục thể thao có thể nâng cao các tổ chức cơ thể như tốc độ, linh hoạt, sức bền, sức mạnh, mềm dẻo...đồng thời trong sự ảnh hưởng của hệ thống trung khu thần kinh chức năng của các hệ thống cơ quan cũng được nâng lên. Đây chính là cơ sở cung cấp vật chất cho phát triển các tổ chức.

Năng lực hoạt động cơ bản của con người được phát triển cũng chính là tạo ra cơ sở phát triển kết cấu hình thái, chức năng sinh lý, các tổ chức cơ thể. Thường xuyên tập luyện thể dục thể thao cùng với sự phát triển chức năng của các cơ quan tổ chức, các tổ chức cơ thể, năng lực hoạt động cơ bản cũng được phát triển mạnh mẽ. Ví như người thường xuyên tập luyện bơi hay lao động thì tinh thần thoải mái, tinh lực dồi dào, còn không thường xuyên sẽ không được như vậy. Có thể nói tập luyện thể dục thể thao có tác dụng phát triển năng lực cơ thể.

Năng lực thích ứng là chỉ năng lực, chức năng, biểu hiện của con người ở môi trường thế giới bên ngoài. Nó bao gồm sức thích nghi với hoàn cảnh thế giới bên ngoài và khả năng kháng lại bệnh tật. Tập luyện thể dục thể thao sẽ tăng cường được sức thích nghi với điều kiện hoàn cảnh thế giới bên ngoài và khả năng phòng chống bệnh tật. Nói như trên nghĩa là thường xuyên tập luyện thể dục thể thao khi gặp phải thời tiết lạnh giá đột ngột các lỗ chân lông sẽ nhanh chóng co lại, quá trình trao đổi chất diễn ra mạnh hơn để cung cấp nhiệt lượng cho cơ thể, ngược lại khi gặp thời tiết nóng các lỗ chân lông mở ra hệ thống giải nhiệt hoạt động mạnh mẽ hơn để giải nhiệt cho cơ thể biểu hiện ở mồ hôi toát ra nhiều.

### **III.Thúc tiến phát triển năng lực của não, nâng cao hiệu suất học tập, công tác.**

Tập luyện thể dục thể thao ngoài việc phát triển thể lực và thể chất ra, nó còn phát triển năng lực của não, nâng cao hiệu suất công tác. Thường xuyên tập luyện thể dục thể thao có thể nâng cao năng lực làm việc của đại não, cải thiện quá trình thần kinh, từ đó tăng cường trí lực và khả năng ghi nhớ của cơ thể, đồng thời thông qua tập luyện thể dục thể thao cũng có thể điều tiết một cách có hiệu quả công tác và học tập, từ đó làm tăng hiệu suất công việc và học tập.

Con người khi phát triển chịu sự ảnh hưởng của 3 yếu tố di truyền, hoàn cảnh sống và giáo dục. Các yếu tố di truyền của cơ thể như kết cấu, hình thái, cảm quan, hệ thống thần kinh... là những điều kiện tiền đề của sự phát triển tự nhiên hay sinh lý

của con người. Trong khi đó tri thức, tài năng, tính cách, sự yêu thích... của con người được hình thành bởi sự ảnh hưởng của giáo dục và hoàn cảnh sống. Giáo dục ở đây đương nhiên trong đó bao gồm cả nội dung giáo dục thể chất. Thực tiễn đã chứng minh tập luyện thể dục thể thao đã có tác dụng thúc đẩy sự phát triển về mặt trí lực, nhận thức, tài năng của con người, đồng thời cũng có tác dụng nâng cao hiệu suất học tập.

### ***III.1. Rèn luyện thân thể có thể nâng cao năng lực hoạt động trí lực:***

Trí lực hiểu theo nghĩa thông thường là lấy năng lực tư duy làm hạt nhân, nó là sự tổng hoà của năng lực nhận thức, nó bao gồm năng lực quan sát, năng lực ghi nhớ, năng lực tưởng tượng... Trí lực là sản vật của sự kết hợp giữa di truyền, sự ảnh hưởng của giáo dục, điều kiện sống và sự nỗ lực cá nhân. Thực tế đã chứng minh trình độ trí lực của con người có mối tương quan với di truyền (có người cho rằng có thể đạt tới 65%, thậm chí tới 80%), có mối tương quan mật thiết với hoàn cảnh xã hội, giáo dục, điều kiện gia đình, mặt bằng kinh tế... Không thể xem nhẹ tác dụng của tập luyện thể dục thể thao đối với sự phát triển trí lực, đã có ngày càng nhiều các nhà nghiên cứu báo cáo về vấn đề này. Các kết quả nghiên cứu đã chứng minh, năng lực ghi nhớ và trí lực là một loại mang đặc tính vật chất hoá học, do một loại phân tử Prôtêin đa vật chất cấu thành, sự vận động của những vật chất này có liên quan đến trạng thái làm việc của đại não, càng thích nghi với điều kiện làm việc thì càng tốt, đại não bảo lưu các tin tức bên ngoài càng kiên cố, sự liên hệ giữa các tin tức đó càng rõ nét đối với sự phân biệt các tin tức càng rõ ràng mạch lạc. Những hiện tượng này bình thường chúng ta hay gọi là “*mẫn cảm*”.

Sự thích nghi giữa một đại não tốt với điều kiện công tác được thể hiện ở hai mặt sau:

- Cung cấp đầy đủ máu trong não.
- Thích nghi với trạng thái hưng phấn.

### ***III.2. Tập luyện thể dục thể thao có thể nâng cao hiệu quả công tác và học tập.***

Học tập các tri thức văn hoá khoa học là những hoạt động thần kinh cao cấp của đại não. Trong quá trình học tập đòi hỏi đại não phải hoạt động tư duy căng thẳng cao độ và liên tục, những hoạt động dựa vào sự chuyên hoá tương hỗ không ngừng và sự cân bằng giữa hai chức năng hưng phấn và ức chế của tế bào thần kinh.

Nếu làm việc trong thời gian quá dài các tổ chức não sẽ sản sinh ra tác dụng ức chế để bảo vệ, lúc này hiệu suất làm việc của não sẽ giảm xuống, biểu hiện ra ngoài

đó là năng lực chú ý và tư duy kém, nặng hơn là chóng mặt, đau đầu...khi này đòi hỏi phải nghỉ ngơi. Nghỉ ngơi có hai kiểu, đó là nghỉ ngơi tiêu cực (đi ngủ) và nghỉ ngơi tích cực (tập luyện thể dục thể thao). Khi tập luyện thể dục thể thao các tế bào thần kinh vận động sẽ được hưng phấn cao, mặt khác làm gia tăng thêm sự ức chế các tế bào ghi nhớ và tư duy từ đó làm cho sự mệt mỏi mất đi. Do vận động làm cho hệ tuần hoàn hoạt động tích cực dẫn đến các tế bào được cung cấp dinh dưỡng và Oxy đầy đủ hơn, làm thúc đẩy mạnh mẽ hơn việc đào thải sản phẩm thừa của quá trình trao đổi chất, điều này rất có lợi cho chức năng hồi phục của cơ thể.

Tóm lại, tiến hành tập luyện thể dục thể thao một cách khoa học không những có tác dụng rèn luyện thể chất và thể lực cho cơ thể mà còn có tác dụng rất lớn đối với việc thúc tiến và nâng cao các hoạt động của não. Thường xuyên tập luyện thể dục thể thao có thể nâng cao chức năng của các cơ quan trong cơ thể, thúc đẩy quá trình sinh trưởng và phát dục ở thanh thiếu niên, phát triển các tổ chất cơ thể, nâng cao năng lực hoạt động cơ bản của con người..

### **BÀI 3: CÁC QUY LUẬT KHOA HỌC TRONG TẬP LUYỆN THỂ THAO**

Tập luyện thể dục thể thao không chỉ nâng cao sức khỏe và năng lực cơ thể mà còn nâng cao những năng lực hoạt động cơ bản trong đời sống hằng ngày. Tuy nhiên việc lựa chọn nội dung, cường độ, phương pháp tập luyện không thích hợp sẽ có tác hại đối với sức khỏe con người. Do vậy, chúng ta không thể nói tham gia tập luyện thể dục thể thao là nhất định sẽ có hiệu quả tốt trong việc nâng cao sức khỏe. Tập luyện thể dục thể thao một cách khoa học có nghĩa là những nguyên tắc chuẩn bắt buộc người tham gia tập luyện phải tuân theo. Tập luyện cái gì, tập như thế nào, tập bao nhiêu...đó là những vấn đề quan trọng đầu tiên của tập luyện thể dục thể thao khoa học. Nội dung chủ yếu của nó là sự điều chỉnh phối hợp cân bằng giữa cường độ vận động và lượng vận động.

#### **1. Xếp sắp khối lượng vận động hợp lý.**

Lượng vận động là chỉ lượng phụ tải vận động, nó là một trong những nhân tố then chốt cho việc đảm bảo hiệu quả vận động, nó là cơ sở để nâng cao năng lực vận động, cơ thể con người thông thường mà nói phản ứng với lượng vận động thì không kịch liệt mà từ từ nhưng nó sản sinh những ảnh hưởng rất sâu sắc đối với các mức độ thích nghi của các hệ thống cơ quan, đồng thời sự thích ứng của cơ thể đối với lượng vận động là tương đối ổn định và sự giảm dần khả năng thích nghi đó diễn ra cũng rất chậm chạp.

Lượng vận động thích nghi là một thuật ngữ có tính chất tương đối chứ không phải tuyệt đối bởi vì nó tùy theo người mà biến đổi. Trong thực tiễn vận động được gọi là lượng vận động thích nghi nó là một kích thích làm cho cơ thể chịu đựng được ở một trình độ nhất định, vừa là lượng vận động mà cơ thể có thể tiếp nhận hoặc hoàn thành. Do vậy, khi tiến hành tập luyện thể dục thể thao nhất định phải căn cứ vào lứa tuổi, giới tính, thể chất... của bản thân để tổng hợp tình trạng. Từ đó sắp xếp lượng vận động thích hợp.

- Phương pháp tính lượng vận động:

Tần số mạch sau vận động - Tần số mạch trước vận động

$$\text{Công thức tính} = \frac{\text{Tần số mạch trước vận động}}{\text{Tần số mạch trước vận động}} \times 100\%$$

Đánh giá: Nếu đạt từ 71% trở lên thì lượng vận động đó là lớn, từ 51%-71% thì đó là lượng vận động trung bình, dưới 51% thì đó là lượng vận động nhỏ.

## 2. Sắp xếp hợp lý cường độ vận động.

Những kích thích của cường độ vận động có thể làm cho cơ thể phản ứng mãnh liệt có thể nâng cao nhanh chóng trình độ cơ năng của các cơ quan trong cơ thể từ đó sản sinh ra sự ảnh hưởng mang tính thích nghi một cách sâu sắc, nhưng đứng trên phương diện tương đối mà nói sự thích nghi của cơ thể được sản sinh một cách không ổn định và vững chắc thì rất dễ mất đi. Cường độ vận động quá nhỏ thì hiệu quả tập luyện thu được không cao. Nếu cường độ vận động quá cao thì có hại cho sức khỏe cơ thể. Ở những người khác nhau có những năng lực vận động khác nhau. Vì vậy khi vận động thì cường độ không thể như nhau. Cường độ vận động thông thường được xác định bằng phương pháp sau:

### a. Phương pháp xác định bằng đo nhịp tim.

Nhịp tim trong một phạm vi nhất định (110-170 lần/phút) sẽ có những mối tương quan mật thiết với cường độ vận động. Do vậy, tần số mạch đập có thể được sử dụng như 1 chỉ tiêu để đánh giá và khống chế cường độ vận động (Xem bảng 1).

**Bảng 1: Bảng quan hệ giữa cường độ vận động và tần số mạch**

Tuổi	Cường độ vận động %										
	0	10	20	30	40	50	60	70	80	90	100
20	60	74	88	102	116	130	144	158	172	186	200

30	60	73	86	99	102	125	138	151	164	177	190
40	60	72	84	96	98	120	132	144	156	168	180
50	60	71	82	93	94	105	126	137	148	159	170
60	60	70	80	90	90	110	120	130	140	150	160
70	60	69	78	87	87	105	114	123	132	141	150

**b. Phương pháp đánh giá tỉ lệ % tần số nhịp tim tối đa.**

- Nhịp tim tối đa = 220 - tuổi

- Cách đánh giá: Đối với các VĐV chuyên nghiệp trong tập luyện nên khống chế ở 85-95% mạch đập tối đa. Đối với vận động ưa khí nên khống chế ở mức cường độ vận động độ 65-85% tần số mạch tối đa. Đối với người bình thường trong vận động ưa khí thì khống chế ở mức cường độ vận động độ 60-75% tần số mạch tối đa

**c. Phương pháp tính mật độ tăng nhịp tim.**

Dựa vào 3 mức độ thể chất khoẻ, bình thường và yếu để phân biệt, khống chế cường độ vận động.

+ Tần số mạch sau vận động - Tần số mạch yên tĩnh  $\leq 60$  lần/phút nhóm thể chất khoẻ.

+ Tần số mạch sau vận động - Tần số mạch yên tĩnh  $\leq 40$  lần/phút nhóm thể chất bình thường.

+ Tần số mạch sau vận động - Tần số mạch yên tĩnh  $\leq 20$  lần/phút nhóm thể chất yếu.

**d. Phương pháp đánh giá bằng cảm giác chủ quan.**

- Dựa vào mật độ mệt mỏi của bản thân để điều chỉnh cường độ tập luyện, đây là một loại phương pháp đơn giản nhất (xem bảng 2).

**Bảng 2: Bảng xác định cường độ theo chủ quan**

Cảm giác vận động chủ quan	Cường độ tương đối (%)	Tần số mạch tương đối (l/p)
Yên tĩnh	0.0	
	7.1	
Vô cùng nhẹ nhàng	14.3	70

Rất nhẹ nhàng	21.4 28.6	90
Nhẹ nhàng	35.7 42.9	110
Có dấu hiệu tiêu hao sức	50.0 57.2	130
Tiêu hao sức	64.3 71.5	150
Rất tiêu hao sức	78.6 85.8	170
Tiêu hao sức vô cùng	90 100	190 200

### 3. Sắp xếp hợp lý thời gian vận động.

- Thời gian vận động bao gồm: Thời gian một lần vận động liên tục và tần suất tham gia vận động. Thời gian một lần vận động liên tục chịu sự ảnh hưởng của cường độ vận động, lượng vận động, tần suất tham gia hoạt động. Do vậy, khi xác định thời gian một lần hoạt động nên tổng hợp, khảo sát việc sắp xếp hợp lý các nhân tố. Thông thường, khi rèn luyện sức khỏe, thời gian tập luyện của một lần là 20 phút trở lên mới có thể thu được những hiệu quả tốt của tập luyện. Các kết quả nghiên cứu cho thấy tần suất vận động là một lần trong một tuần thì hiệu quả vận động không được tích lũy, thường xuyên xuất hiện hiện tượng cơ bắp bị đau; một tuần hai lần hiệu quả tập luyện có tích lũy nhưng không rõ rệt; một tuần ba lần, hiệu quả tập luyện tích lũy rõ rệt; một tuần năm lần, hiệu quả vận động được nâng lên với biên độ lớn. Khi vận động rèn luyện cơ thể có thể căn cứ vào tình hình cụ thể của bản thân như: Tình trạng cơ thể, mục đích, thời gian... Để lựa chọn tần suất vận động hợp lý cho bản thân. Vấn đề then chốt là tạo thành một thói quen vận động và trở thành cuộc sống vận động hoá.

- Sắp xếp hợp lý lượng vận động, cường độ vận động, thời gian vận động chính là mấu chốt để nâng cao hiệu quả tập luyện, sự phối hợp ba yếu tố trên có thể xem bảng sau (bảng 3).

**Bảng 3: Nguyên tắc tần số vận động và thời gian duy trì cường độ vận động**

Đối tượng \ Nội dung	Cường độ vận động (%)	Tần số vận động	Thời gian vận động (phút)	Chú ý
Người bị bệnh mãn tính, hoặc thời kỳ hồi phục sau khi chữa	40-50	2lần/ngày	1-5	Dụng cụ chữa bệnh (điện tâm

bệnh				đồ)
Người lao động trí óc, thời kỳ hồi phục sau khi chữa bệnh, người bị bệnh mãn tính	50-60	1-2lần/ngày	20-30	Dụng cụ chữa bệnh (điện tâm đồ)
Người lao động trí óc, thời kỳ hồi phục sau khi chữa bệnh, người bị bệnh mãn tính	60-70	3-4lần/ngày	20-60	Dụng cụ chữa bệnh (điện tâm đồ)
Người thường xuyên tập luyện, người lao động trí óc.	60-70	3-5lần/tuần	30-60	Theo dõi thông thường
Người thường xuyên tập luyện	60-80	3-5lần/tuần	60-80	Không cần theo dõi
Vận động viên	70-90	3-6lần/tuần	60-120	Không cần theo dõi

#### **BÀI 4: CÁC NGUYÊN TẮC TẬP LUYỆN THỂ DỤC THỂ THAO**

- Nguyên tắc tập luyện thể dục thể thao là những nguyên tắc chuẩn mà mọi người tham gia tập luyện thể dục thể thao đều phải tuân thủ trong quá trình tập luyện. Nghĩa là những khái quát và những tổng kết kinh nghiệm tập luyện thể dục thể thao trong thời gian dài, nó cũng phản ánh quy luật khách quan của tập luyện thể dục thể thao. Thực tế tập luyện thể dục thể thao đã cho chúng ta thấy bất kể một hành vi tập luyện thể dục thể thao có hiệu quả sớm thường là kết quả của việc tự giác hay không tự giác tuân theo một số nguyên tắc tập luyện. Việc tập luyện thể dục thể thao không thể tách rời những nguyên tắc tập luyện đúng đắn, bắt buộc phải hiểu và nắm bắt cũng như tuân theo những nguyên tắc tập luyện thể dục thể thao.

##### **1. Hiểu rõ về bản thân thực sự cầu thị.**

Nguyên tắc xuất phát từ thực tế là chỉ việc tập luyện thể dục thể thao, rèn luyện thân thể lấy việc căn cứ vào tình trạng thực tế của bản thân cá nhân và hoàn cảnh bên ngoài để xác định mục đích tập luyện, lựa chọn môn thể thao thích hợp, sắp

xếp hợp lý thời gian vận động và lượng vận động... Đây chính là nguyên tắc nâng cao khả năng thích nghi của cơ thể bắt buộc phải tuân theo.

- Trước hết tập luyện thể dục thể thao phải được căn cứ vào thực trạng bản thân. Trước khi tập luyện phải hiểu rõ tình trạng của bản thân (bao gồm: giới tính, tuổi tác, thể chất và sức khỏe), để có được những phương thức tập luyện phù hợp. Có như vậy mới nâng cao được hiệu quả mang tính thực tế (hiệu quả thực tế). Khi tập luyện cần xuất phát từ những tình trạng thực tế của bản thân để có được lựa chọn có mục đích và xác định được những môn thể thao, phương pháp tập luyện, sắp xếp thời gian tập luyện và lượng vận động. Trước mỗi lần tập luyện, đều cần phải tiến hành đánh giá tình trạng sức khỏe của bản thân, từ đó làm cho cơ thể có thể tiếp nhận được độ khó và cường độ của môn thể thao. Nếu đi ngược lại quy luật cơ bản này thì không những không đạt được hiệu quả tập luyện mà thậm chí còn làm tổn hại đến sức khỏe cơ thể.

- Tiếp theo, xuất phát từ thực tế của điều kiện, hoàn cảnh, thời gian bên ngoài, khi tiến hành tập luyện thể dục thể thao, một mặt cần căn cứ vào tình trạng thực tế bản thân, mặt khác vẫn cần phải căn cứ theo điều kiện bên ngoài như mùa, khí hậu, địa điểm, khí tài mà vận dụng phương pháp tập luyện khoa học, lựa chọn được các môn thể thao, thời gian tập luyện, lượng vận động hợp lý mới có thể thu được hiệu quả tập luyện cao.

VD: Vào mùa đông nên coi trọng phát triển tố chất sức bền và sức mạnh vào mùa xuân; thu thì nên chú trọng tiến hành các môn mang tính kỹ thuật, trong mùa hè nóng bức thì bơi lội là môn thể thao lý tưởng nhất. Trước khi huấn luyện sức mạnh cần phải kiểm tra kỹ càng các dụng cụ tập luyện để tránh được những phát sinh về những sự cố gây chấn thương.

## **2. Xây dựng niềm tin, ý chí tiến thủ.**

Tập luyện thể dục thể thao là quá trình tự bản thân tập luyện, tự bản thân hoàn thiện. Nếu như không tự giác thì người khác cũng bất lực. Tập luyện thể dục thể thao có thể nâng cao sức khỏe một cách có hiệu quả. Ngày nay, các sinh viên đại học đã nhận thức đầy đủ sức khỏe là những yếu tố cơ bản trong những tố chất nhân tài của xã hội tương lai. Việc nâng cao sức khỏe không chỉ là nhu cầu của cá nhân mà còn là của một sứ mệnh lịch sử mà thời đại, xã hội giao phó cho sinh viên. Xác định rõ được tính mục đích của tập luyện như vậy mới có thể hình thành niềm say mê, sự hưng phấn để biến thể dục thể thao có thể trở thành một bộ phận thiết yếu trong cuộc sống. Tự giác trong tập luyện thể dục thể thao và trong quá trình tập luyện thể dục thể thao có được sự vui vẻ, sáng khoái. Mỗi người đều có một cá tính riêng, do vậy, trong tập



luyện thể dục thể thao sẽ đạt được hiệu quả trong việc chiến thắng bản thân, chiến thắng mọi khó khăn thử thách.

### **3. Tập luyện toàn diện, chú trọng hiệu quả thực tế.**

Nguyên tắc tập luyện toàn diện là chỉ thông qua tập luyện thể dục thể thao làm cho hình thái cơ thể, chức năng, tổ chất cơ thể và tổ chất tâm lý đều được phát triển toàn diện, hài hoà. Cơ thể là một thể thống nhất hữu cơ, chức năng của các cơ quan, hệ thống trong cơ thể có sự liên quan và ảnh hưởng tương hỗ với nhau. Nội dung và phương pháp bài tập được lựa chọn trong tập luyện thể dục thể thao nên cố gắng có sự toàn diện đối với cơ thể, khiến cho các tổ chất cơ thể và chức năng của các cơ quan, hệ thống trong cơ thể được phát triển toàn diện, do vậy lựa chọn nội dung và biện pháp thực hiện không được quá đơn điệu bởi vì mọi loại nội dung hay biện pháp thực hiện đều có ảnh hưởng mang tính cục bộ đối với cơ thể. Nội dung và biện pháp tập luyện nên phong phú đa dạng, nên tránh tập luyện những bài tập chỉ phát triển một loại tổ chất nào đó. Trong mỗi lần tập luyện thể dục thể thao có thể dùng một môn nào đó làm chính, số còn lại là những nội dung tập luyện phụ.

VD: Những người yêu thích tập luyện thể dục thẩm mỹ nên tiến hành đồng thời việc tập luyện phát triển sức mạnh cơ bắp với việc tập luyện phát triển sức bền ưa khí và tổ chất mềm dẻo, làm cho cơ thể có được sự rèn luyện toàn diện.

### **4. Kiên trì thường xuyên tập luyện.**

Muốn đạt được mục đích tập luyện, bắt buộc phải thường xuyên tham gia tập luyện thể dục thể thao. Ghi nhớ rằng *“ba ngày đánh cá, hai ngày treo lưới”*. Một ngày nắng, mười ngày mưa sẽ không bao giờ đạt được hiệu quả. Tập luyện thể dục thể thao là có tính liên tục và tính hệ thống của nó, chỉ có thường xuyên tham gia tập luyện thể dục thể thao, sắp xếp hợp lý những môn vận động mà bản thân yêu thích và hứng thú, lập ra một kế hoạch rèn luyện cơ thể một cách khoa học mới có thể không ngừng tăng cường thể chất có hiệu quả. Các thực nghiệm khoa học đã chứng minh những người không thường xuyên tham gia tập luyện thể dục thể thao hoặc những người tập luyện thể dục thể thao bỏ dở giữa chừng đều làm cho chức năng, tổ chất cơ thể và kỹ thuật vận động sẵn có của bản thân giảm sút rõ rệt. Rèn luyện thân thể mà bỏ giữa chừng, thời gian càng dài thì sự mất đi càng rõ rệt hơn. Do vậy, rèn luyện cơ thể trong thời gian ngắn sẽ không thể có được hiệu quả rõ rệt, càng không thể hy vọng *“một ngày làm, ngàn năm hưởng”*, mà chỉ có thường xuyên tham gia tập luyện thể dục thể thao mới có thể nâng cao hiệu quả tập luyện thể dục thể thao. Để nắm vững được một kỹ thuật vận động cũng đòi hỏi phải kiên trì lâu dài. Con người có một số lượng lớn các noron thần kinh trong đại não cần phải thông qua việc tập luyện

lập lại với các hình thức cố định để liên tục tiến hành các kích thích đối với những neuron thần kinh này mới có thể hình thành một phản ứng với hình thức cố định trong đại não, đó là động lực định hình. Sau khi động lực định hình được kiến lập thì người tập có thể hoàn thành bài tập một cách thuần thục, nhuần nhuyễn, nếu như không kiên trì tập luyện thì những phản ứng điều kiện đã có thể hình thành phản ứng sẽ không đạt được phát triển kịp thời mà sẽ dần dần mất đi, sự ghi nhớ các động tác cũng quên đi.

## **5. Kế hoạch hợp lý, tuần tự, nâng dần.**

Nguyên tắc tuần tự tăng dần chủ yếu là chỉ khi sắp xếp nội dung, độ khó, thời gian và lượng vận động tập luyện căn cứ vào quy luật phát triển của cơ thể và nguyên lý của lượng vận động hợp mức, có kế hoạch, có tiến trình để từng bước nâng cao yêu cầu làm cho cơ thể không ngừng thích nghi, thể chất từng bước được nâng cao.

Đầu tiên tăng dần lượng vận động. Tiến hành quá trình rèn luyện thể dục thể thao tuần tự là quá trình có thể thích ứng đối với sự biến hoá của hoàn cảnh bên trong và bên ngoài, là một quá trình biến đổi từ từ, từ lượng sang chất. Khi tăng lượng vận động cần tăng từ nhỏ tới lớn, tăng dần từng bước. Khi ở giai đoạn bắt đầu tập luyện thể dục thể thao hoặc giai đoạn hồi phục sau tập luyện, cường độ vận động nhỏ, thời gian ngắn, mật độ đòi hỏi không cần quá cao. Khi cơ thể sản sinh sự thích ứng đối với một lượng vận động nhất định, thì sau đó kích thích của lượng vận động này đối với cơ thể sẽ trở thành nhỏ, do vậy cần gia tăng thời gian tập luyện và số lần tập luyện thích hợp, làm cho cơ thể sản sinh ra được những thích ứng, từ đó giúp cho trình độ vận động của bản thân được tăng lên.

- Nội dung tập luyện càng nên tuần tự tăng dần. Nội dung tập luyện càng cần tăng dần độ khó (từ đơn giản đến phức tạp), yêu cầu về các động tác nên từ dễ đến khó, từng bước tăng dần độ khó, trước hết nên xem xét đến các động tác đơn giản, dễ làm, dễ thực hiện, dễ có thể thu được hiệu quả tập luyện. Ở mỗi lần tập luyện cũng nên bắt đầu tập luyện từ những động tác đơn giản, cường độ không lớn, sau đó tăng dần độ khó động tác và lượng vận động. Trong tập luyện thể dục thể thao chỉ có thể tuân theo những quy luật phát triển cơ bản về tâm sinh lý của con người, căn cứ vào trạng thái sức khoẻ của bản thân, sắp xếp thích nghi một cách khoa học đối với lượng vận động và nội dung tập luyện mới có thể thu được hiệu quả cao trong tập luyện.

## **6. Tuân theo quy luật tự bảo vệ sức khoẻ.**

Muốn đạt được hiệu quả tập luyện thật tốt bắt buộc phải tuân theo những quy luật khoa học trong tập luyện, đồng thời tăng cường sự giám sát của bản thân, bảo vệ

sức khỏe của bản thân. Khi tập luyện cần thực hiện tốt những hoạt động chỉnh lý chuẩn bị cho hoạt động, phải chú ý kiểm tra sức khỏe định kỳ, an toàn vận động, đảm bảo vệ sinh tập luyện và những thói quen tốt về tập luyện khoa học, đặc biệt là đối với thời kỳ kinh nguyệt ở các nữ sinh viên, cần tăng cường sự chú ý và linh hoạt trong sắp xếp lượng vận động và nội dung tập luyện.

Tự bảo vệ sức khỏe, tự giám sát bản thân trong tập luyện thể dục thể thao là vấn đề hết sức quan trọng. Tăng cường tự bảo vệ sức khỏe có thể làm giảm bớt những chấn thương vận động không cần thiết. Tự theo dõi bản thân, có thể kịp thời nắm vững được những thông tin về tình trạng biến đổi cơ thể, mức độ mệt mỏi, tình trạng sức khỏe, tình hình hoàn thành tốt kế hoạch và hiệu quả tập luyện, từ đó làm cho việc tập luyện càng có thêm tính xác thực.

## **BÀI 5: NHỮNG CHÚ Ý TRONG TẬP LUYỆN THỂ DỤC THỂ THAO**

### **1. Làm tốt công tác chuẩn bị về thân thể và tâm lý.**

Hoạt động thể dục thể thao và các hoạt động khác là không giống nhau. Trước khi tập luyện nhất định phải làm tốt công tác chuẩn bị về cơ thể và tâm lý. Hiểu rõ về tình trạng cơ thể bản thân, điều chỉnh tốt trạng thái tâm lý, điều quan trọng nhất là công tác chuẩn bị để hoạt động cực nhọc.

### **2. Chú ý trang phục tập luyện.**

Yêu cầu cơ bản về y phục trong hoạt động thể dục thể thao là “*gọn nhẹ*”, trong khi vận động phải cố gắng hết mức có thể không mặc quá nhiều, để quần áo quá nặng ảnh hưởng đến năng lực vận động. Ngoài ra, trọng điểm phải là “*tiện*”. Khi lựa chọn trang phục nên lựa chọn những trang phục rộng rãi, nhẹ nhàng hoặc những trang phục có tính đàn hồi. Tốt nhất là những trang phục thể dục thể thao. Không nên chọn những trang phục quá chật vì nó sẽ hạn chế phạm vi hoạt động của khớp trong hoạt động, ảnh hưởng đến việc phát huy trình độ kỹ thuật, không thể đạt được mục đích tập luyện đã dự định. Khi xem và lựa chọn y phục tập luyện cần chú ý nguyên tắc “*từ dày đến mỏng*”. Nên căn cứ vào tình trạng phát nhiệt của cơ thể trong quá trình vận động để cân nhắc việc cởi bỏ áo ngoài sau khi vận động, phải mặc quần áo ngoài kịp thời bởi lẽ vận động đã toát mồ hôi ra rất nhiều rất dễ dẫn đến cảm lạnh.

### **3. Chuẩn bị dụng cụ tập luyện.**

Trước khi tiến hành tập luyện thể dục thể thao cần phải làm tốt công tác chuẩn bị dụng cụ tập luyện mà môn thể thao đó yêu cầu.

VD: Như khăn mặt, nước uống, vật dụng hàng ngày... Chuẩn bị đầy đủ để tiến hành thật tốt.

#### **4. Làm quen với dụng cụ sân bãi.**

Trước khi tập luyện thể dục thể thao cần phải tiến hành xem xét, hiểu rõ về dụng cụ sân bãi tập luyện, đồng thời cần phải kiểm tra những dụng cụ sẽ sử dụng và sân bãi xem có vấn đề gì không, có phù hợp không, kiểm tra điều kiện bốn xung quanh xem có gì ảnh hưởng đến tập luyện hay không. Cố gắng giảm tới mức tối thiểu những sự kiện, vấn đề nảy sinh ngoài ý muốn trong quá trình tập luyện.

#### **5. Tình hình thời tiết, khí hậu.**

Tình hình thời tiết, khí hậu là một nhân tố không thể không chú ý trong tập luyện thể dục thể thao, điều kiện thời tiết, khí hậu tốt sẽ đảm bảo tốt cho tập luyện thể dục thể thao được tiến hành bình thường. Cần phải kịp thời nắm bắt điều kiện thời tiết trong quá trình tập luyện, cố gắng tránh tập luyện thể dục thể thao ở những khi nhiệt độ cao và tia hồng, tử ngoại mạnh để tránh việc phát sinh các hiện tượng cảm nắng và những chấn thương về da do tia hồng, tử ngoại quá mạnh tạo nên... Trong quá trình tập luyện. Ngoài ra, cần chú ý sự ảnh hưởng của mưa trong quá trình tập luyện. Trong những ngày mưa, cố gắng lựa chọn môn thể thao cho phép tập luyện trong nhà, để tránh những phát sinh như ốm, cảm lạnh... Do bị nhiễm nước mưa hay bị những chấn thương phát sinh trong quá trình tập luyện dưới trời mưa là do sân bãi trơn ướt gây ra. Đồng thời, cần phải đặc biệt chú ý việc tiến hành tập luyện thể dục thể thao trong đặc thù thời tiết lạnh. Hiểu rõ đặc điểm, chức năng cơ thể trong hoàn cảnh đặc thù, làm tốt công tác chuẩn bị phù hợp.

#### **6. Khởi động.**

Trước khi tiến hành những vận động tối đa, bắt buộc phải làm tốt những bài tập khởi động. Khởi động tốt có thể làm nâng cao sự hưng phấn của hệ thống trung khu thần kinh và khắc phục tính ì của chức năng các cơ quan nội tạng, cũng phòng ngừa được sự phát sinh chấn thương vận động, điều chỉnh tốt trạng thái vận động. Khi khởi động cần chú ý đặc điểm của môn thể thao sẽ tập luyện, coi trọng bộ phận hoạt động tương ứng, sau đó khởi động các khớp còn lại, làm cho trạng thái cơ thể tăng dần, đạt tới trạng thái vận động. Vì tiến hành vận động hãy làm tốt khởi động.

## 7. Các vấn đề trong vận động.

### a. “Cực điểm” và “hô hấp lần hai”.

Trong khi chạy ở các cự ly trung bình và dài thường xuất hiện sau khi chạy một thời gian không lâu hiện tượng tức ngực, khó thở, cảm giác chân nặng, động tác không còn nhịp nhàng... Hiện tượng này gọi là “*cực điểm*”. “*Cực điểm*” xuất hiện là do khi cơ thể chuyển đổi từ trạng thái tương đối ổn định sang trạng thái hoạt động kịch liệt, chức năng của trạng thái vận động đã chuyển hoá sang trạng thái làm việc, nhưng các cơ quan nội tạng (VD hệ thống hô hấp, hệ tuần hoàn...) tính ý vẫn cao trong thời gian ngắn không thể phát huy chức năng hoạt động ở mức độ cao nhất, khiến cho cơ thể thiếu Ôxy, một lượng lớn Axit lactic và CO<sub>2</sub> được tích tụ làm cho mối quan hệ giữa trung khu thần kinh thực vật và tủy sống bị thay đổi về nhịp điệu phối hợp, gặp phải tình trạng dừng tạm thời, do vậy mà xuất hiện “*cực điểm*”. Sau khi xuất hiện cực điểm chỉ cần giảm tốc độ chạy thích hợp, hít thở sâu, kiên trì với động tác chạy về trước thì những cảm giác không tốt do “*cực điểm*” tạo ra sẽ mất đi, động tác sẽ nhịp nhàng, nhẹ nhàng có lực trở lại, năng lực làm việc lại bắt đầu được nâng lên, hiện tượng này được gọi là “*hô hấp lần hai*”.

### b. Chú ý tính hợp lý giữa lượng vận động và cường độ vận động.

Trong vận động cần phải chú ý tính hợp lý giữa lượng vận động và cường độ vận động. Căn cứ vào thực trạng cơ thể để xây dựng một kế hoạch vận động tương ứng, sắp xếp lượng vận động và cường độ vận động, khi bắt đầu không nên quá lớn để tránh việc phát sinh những chấn thương. Cũng không nên quá nhỏ, bởi nếu quá nhỏ sẽ không đạt được hiệu quả tập luyện, nên lựa chọn tập luyện với lượng vận động và cường độ vận động thích hợp. Khi xuất hiện tình trạng mệt mỏi nên điều chỉnh kế hoạch tập luyện, làm cho lượng vận động và cường độ vận động tương ứng với trạng thái cơ thể, như vậy sẽ có tác dụng tốt hơn đối với việc nâng cao sức khoẻ và thể chất người tập.

## 8. Thả lỏng.

Thả lỏng là một phương pháp tiêu giảm mệt mỏi, thúc tiến sự phục hồi thể lực của cơ thể. Thông thường mà nói, sau khi con người tham gia vào các hoạt động kịch liệt mà dừng hoạt động ngay lập tức thì sẽ khó có thể tránh khỏi việc phát sinh hiện tượng chóng mặt, bị ngất, thậm chí còn dẫn tới những hậu quả nghiêm trọng khó lường. Do vậy, khi kết thúc các vận động, bắt buộc phải thực hiện các vận động thả lỏng, làm cho con người chuyển từ trạng thái vận động căng thẳng sang trạng thái

tương đối yên tĩnh. Vấn đề, thông thường rất nhiều người không biết tính quan trọng của thả lỏng sau tập luyện, thường không coi trọng thả lỏng sau vận động do vậy khuyến cáo với mọi người: Sau vận động, đặc biệt là sau những vận động kịch liệt, nhất định phải tiến hành thả lỏng.

### **9. Tắm sau vận động.**

Sau vận động không được tắm nước lạnh hoặc bơi lội. Sau những hoạt động kịch liệt, nhiệt độ cơ thể tăng cao, các huyết quản của cơ bắp và da đang giãn căng, lượng máu đang tăng cao, nếu tắm lạnh ngay sẽ làm cho huyết quản lập tức co lại, một mặt sẽ làm cho máu trở về tim tăng lên đột ngột, mặt khác làm cho cửa miệng của huyết quản thu nhỏ lại, sức cản tuần hoàn tăng lên gây những khó khăn cho tim co bóp, huyết áp sẽ tăng lên cao. Điều này rất bất lợi đối với sức khỏe. Sau vận động, nên tiến hành tắm với nước ấm là một phương pháp tiêu trừ mệt mỏi đơn giản và dễ thực hiện nhất. Tắm nước ấm có thể thúc đẩy sự tuần hoàn của máu trong toàn thân, điều tiết sự lưu thông máu, tăng cường trao đổi chất, có lợi đối với việc vận chuyển các chất dinh dưỡng trong cơ thể và tiêu trừ các chất đào thải. Nước ấm vào khoảng 40- 44 độ C là thích hợp, thời gian tắm khoảng 10- 15 phút.

## **BÀI 6: KẾ HOẠCH TẬP LUYỆN THỂ DỤC THỂ THAO**

Bất luận xuất phát từ những công việc nào đều cần phải xác định rõ được tính mục đích và kế hoạch tỉ mỉ, tiến hành tập luyện thể dục thể thao cũng không nằm ngoài những yêu cầu trên. Tập luyện không có mục đích không có kế hoạch tất nhiên cũng có thể đem lại một số hiệu quả nhưng những hiệu quả đó rất thấp. Tập luyện thể dục thể thao được tiến hành dựa vào một kế hoạch nhất định có thể khắc phục được tính mù quáng và phiến diện trong tập luyện thể dục thể thao, có lợi trong việc nâng cao chất lượng thể dục thể thao cho việc hình thành các thói quen tốt trong cuộc sống.

- Một kế hoạch huấn luyện hoàn chỉnh bao gồm mục tiêu tập luyện, nội dung, phương pháp tập luyện, thời gian tập luyện...Đứng trên phương diện hình thức mà nói, kế hoạch huấn luyện gồm có: Kế hoạch huấn luyện năm, kế hoạch huấn luyện theo mùa, kế hoạch huấn luyện tháng và kế hoạch huấn luyện tuần...

- Khi chế định kế hoạch tập luyện bắt buộc phải quán triệt toàn diện về các nguyên tắc cơ bản trong tập luyện, đồng thời cần những kế hoạch tập luyện phải đơn giản, rõ ràng, cụ thể, thực tế, trọng điểm.

- Việc tập luyện thể dục thể thao của sinh viên, trước hết cần phải có kế hoạch lâu dài, thời kỳ đang ở trong trường, cần nắm vững kỹ năng thể thao gì, cần làm cho trình độ thể thao của bản thân đạt đến mức độ nào, nâng cao sức khoẻ cơ thể đến mức độ nào... Cần phải có một kế hoạch tổng thể, mục tiêu tổng thể, căn cứ vào mục tiêu tổng thể này để xác định chỉ tiêu cụ thể của từng năm, từng học kỳ. Có như vậy, mới có thể nâng cao được hiệu quả.

- Việc xác định và thực thi kế hoạch tập luyện năm của cá nhân cần xác định được mục tiêu dự định. Xuất phát từ những điều kiện, tình hình thực tế về mặt thể chất, học tập, sinh hoạt của cá nhân, đồng thời cũng cần phải nỗ lực khảo sát tới các nhân tố sâu bĩ, dụng cụ khí hậu... Người chưa trải qua hệ thống tập luyện, việc xác định kế hoạch năm nên lấy việc phát triển toàn diện về sức mạnh cơ thể, tăng cường chức năng tim, phổi làm thành mục đích.

- Kế hoạch tập luyện tuần của cá nhân là một loại thường xuyên sử dụng nhất. Việc sắp xếp kế hoạch cụ thể, thông thường hay lấy kế hoạch tập luyện tuần làm đơn vị và bất cứ lúc nào cũng có thể lấy tình trạng thực tế để tiến hành điều chỉnh. Sắp xếp nội dung tập luyện nên chú ý tính khoa học và tính mục đích. Thông thường, nên sắp xếp tập luyện tốc độ và linh hoạt trước, tập luyện sức mạnh sắp xếp sau; sắp xếp các bài tập có cường độ nhỏ, lượng vận động nhỏ trước. Các bài tập có lượng vận động lớn, cường độ lớn sắp xếp sau, tập luyện kỹ thuật cần tiến hành từ đơn giản đến phức tạp, từ dễ đến khó, ngoài ra còn phải chú ý đến việc sắp xếp phối hợp tập luyện đối với chân và tay (Xem bảng 1).

**Bảng 1: Bảng kế hoạch tập luyện tuần của cá nhân**

	<b>Tuần 1</b>	<b>Tuần 2</b>	<b>Tuần 3</b>	<b>Tuần 4</b>	<b>Tuần 5</b>	<b>Tuần 6</b>
Thể dục buổi sáng	1. Tập theo thể dục trên truyền hình, phát thanh hay thể dục thẩm mỹ. 2. Chạy 12 phút	1. Thái cực quyền 2. Tập xà kép (5 × 4 tổ)	1. Tập theo thể dục trên truyền hình, phát thanh hay thể dục thẩm mỹ. 2. Chạy 12 phút	1. Thái cực quyền 2. Co tay xà đơn (6 × 4 tổ)	1. Tập theo thể dục trên truyền hình, phát thanh hay thể dục thẩm mỹ. 2. Chạy 12 phút	1. Thái cực quyền 2. Nằm sấp chống đẩy (5 × 4 tổ)
Thể dục giữa giờ 10-15 phút	Thái cực quyền hoặc thể dục trên truyền hình, phát thanh	Thái cực quyền hoặc thể dục trên truyền hình, phát thanh	Thái cực quyền hoặc thể dục trên truyền hình, phát thanh	Thái cực quyền hoặc thể dục trên truyền hình, phát thanh	Thái cực quyền hoặc thể dục trên truyền hình, phát thanh	Thái cực quyền hoặc thể dục trên truyền hình, phát thanh
Giờ học	Giờ học thể	Giờ học thể	Giờ học thể	Giờ học thể	Giờ học thể	Giờ học thể

TĐTT 50phút	dục	dục	dục	dục	dục	dục
Tập luyện ngoại khoá 50- 60phút	1.Khởi động 8- 10phút 2.Tập luyện kỹ thuật cơ bản hoặc thi đấu các môn bóng 3.Thả lỏng	1.Khởi động 8-10phút 2..Tập sức mạnh. a..Tập luyện tay: Chống đẩy bật cường độ 50% (6lần × 5 tổ) b.Tập sức mạnh chân: Gánh tạ đứng lên ngồi xuống cường độ 50%, tập (8lần × 6 tổ) 3.Thả lỏng	1.Khởi động 8-10phút 2.Tập luyện kỹ thuật cơ bản hoặc thi đấu các môn bóng 3.Thả lỏng	1.Khởi động 8-10phút 2.Tập tốc độ. a.Chạy bước nhỏ (30m × 3 tổ) b.Chạy nâng cao đùi (30m × 2 tổ) c.Chạy cầu thang (15bậc × 4lượt) 3.Thả lỏng	1.Khởi động 8- 10phút 2.Tập luyện kỹ thuật cơ bản hoặc thi đấu các môn bóng 3.Thả lỏng	1.Khởi động 8-10phút 2.Tập sức mạnh. a.Tập luyện đổi với tay nằm sấp chống đẩy cường độ 50% (5lần × 4tổ) b.Tập luyện sức mạnh chân gánh tạ đứng lên ngồi xuống, cường độ 50% (8lần × 6tổ) 3.Thả lỏng

## BÀI 7: GIÁO DỤC CÁC TỔ CHẤT THỂ LỰC

Bên cạnh các yếu tố hiểu biết, đạo đức, ý chí, kỹ thuật và chiến thuật, thể lực là một trong những nhân tố quan trọng nhất quyết định hiệu quả hoạt động của con người, trong đó có thể dục thể thao. Hơn nữa rèn luyện (phát triển) thể lực lại là một trong hai đặc điểm cơ bản, nổi bật của quá trình giáo dục thể chất. Bởi vậy, những người thường xuyên tập luyện thể dục thể thao rất cần có những hiểu biết về bản chất, các quy luật và phương pháp rèn luyện chúng.

Trong lý luận và phương pháp thể dục thể thao, tổ chất thể lực (tổ chất vận động) là những đặc điểm, mặt, phân tương đối riêng biệt trong thể lực của con người và thường được chia thành năm loại cơ bản: Sức mạnh, sức nhanh, sức bền, khả năng phối hợp động tác và độ dẻo.

Do các hoạt động, nghề nghiệp, các môn thể thao ngày càng phức tạp, đa dạng và tinh vi nên cấu trúc và yêu cầu về thể lực cũng rất khác nhau. Dưới đây chúng tôi chỉ trình bày những cơ sở chung ban đầu về các khái niệm, nhiệm vụ và các phương tiện rèn luyện sức mạnh.

### I. Các phương pháp giáo dục sức mạnh:

*1. Khái niệm sức mạnh:* Là khả năng con người sinh ra lực cơ học bằng sức mạnh cơ bắp, nói cách khác, sức mạnh của con người là khả năng khắc phục lực đối kháng bên ngoài hoặc đề kháng lại nó bằng sự nỗ lực của cơ bắp.



## *2. Nhiệm vụ và phương tiện rèn luyện sức mạnh:*

Nhiệm vụ chung của quá trình rèn luyện sức mạnh nhiều năm là phát triển toàn diện và đảm bảo khả năng phát huy cao sức mạnh trong các hình thức hoạt động vận động khác nhau.

Nhiệm vụ cụ thể của rèn luyện sức mạnh là:

- Tiếp thu và hoàn thiện các khả năng thực hiện các hình thức sức mạnh cơ bản: Sức mạnh tĩnh lực và động lực, sức mạnh đơn thuần và sức mạnh tốc độ, sức mạnh khắc phục và sức mạnh nhượng bộ.

- Phát triển cân đối sức mạnh của tất cả các nhóm cơ của hệ vận động.

- Phát triển năng lực sử dụng hợp lý sức mạnh trong các điều kiện khác nhau.

Ngoài ra tùy điều kiện cụ thể của mỗi hoạt động mà đề ra các nhiệm vụ rèn luyện sức mạnh chuyên môn.

Để rèn luyện sức mạnh người ta sử dụng các bài tập sức mạnh, tức là các động tác với lực đối kháng. Căn cứ vào tính chất lực đối kháng, các bài tập sức mạnh được chia thành hai nhóm.

+ Các bài tập với lực đối kháng bên ngoài:

- Các bài tập với dụng cụ nặng.

- Các bài tập với lực đối kháng của người cùng tập.

- Các bài tập với lực đàn hồi.

- Các bài tập với lực đối kháng của môi trường bên ngoài (Chạy trên cát, trên mùn cưa).

+ Các bài tập khắc phục trọng lượng cơ thể.

Ngoài ra, trong rèn luyện sức mạnh, người ta còn sử dụng rộng rãi các bài tập khắc phục trọng lượng cơ thể cộng thêm với trọng lượng của vật thể bên ngoài.

## *3. Các khuynh hướng, phương pháp cơ bản trong rèn luyện sức mạnh:*

Như trên đã nêu, trong rèn luyện sức mạnh là tạo ra kích thích lớn đối với hoạt động của cơ. Trong thực tế, thường có 3 cách tạo căng cơ tối đa.

- Lặp lại cực hạn lượng đối kháng chưa tới mức tối đa.

- Sử dụng lượng đối kháng tối đa.

- Sử dụng trọng lượng chưa tới mức tối đa với tốc độ cực đại

### *3.1. Sử dụng lượng đối kháng chưa tới mức tối đa với số lần lặp lại cực hạn.*

Phương pháp nỗ lực lặp lại có những ưu điểm sau:

\* Tăng sức mạnh cùng với sự phì đại cơ bắp. Khối lượng vận động lớn tất yếu sẽ dẫn đến những biến đổi mạnh mẽ trong quá trình trao đổi chất.

- Tăng thiết diện cơ nhờ tập luyện gọi là phì đại vận động. Nói chung các sợi cơ không phân chia. Trong trường hợp đặc biệt mới thấy một số rất ít sợi cơ bị phân chia nhỏ. Với sự phì đại quá lớn, có thể dẫn tới hiện tượng tách cơ theo chiều dọc một cách cơ học, nhưng chúng ta vẫn có chung dây chằng.

\* Sử dụng lượng đối kháng chưa tới mức tối đa sẽ hạn chế được hiện tượng ép khí lồng ngực.

\* Bài tập với lượng đối kháng chưa tới mức tối đa tạo khả năng kiểm tra kỹ thuật tốt hơn.

\* Đối với người mới tập sử dụng phương pháp nỗ lực lặp lại hạn chế được chấn thương.

\* Tiêu hao năng lượng tương đối lớn cũng có lợi với buổi tập theo xu hướng sức khoẻ.

Phương pháp nỗ lực lặp lại có những nhược điểm sau:

\* Không có lợi thế về mặt năng lượng.

\* Hiệu quả của phương pháp thấp hơn so với sử dụng lượng đối kháng tối đa.

### 3.2. Sử dụng lượng đối kháng tối đa và gần tối đa:

Trong trường hợp cần tăng sức mạnh cơ bắp nhưng hạn chế được hiện tượng tăng khối lượng của nó, người ta thường tập luyện theo xu hướng thứ 2 – xu hướng sử dụng lượng đối kháng tối đa và gần tối đa.

### 3.3. Sử dụng các bài tập tĩnh trong rèn luyện sức mạnh.

## II. Các phương pháp giáo dục sức nhanh:

1. *Khái niệm sức nhanh*: Là một tổ hợp thuộc tính chức năng của con người, nó quy định chủ yếu và trực tiếp đặc tính tốc độ động tác cũng như thời gian phản ứng vận động.

2. *Phương pháp rèn luyện sức nhanh phản ứng vận động*.

2.1. *Phương pháp rèn luyện sức nhanh phản ứng vận động đơn giản*.

Phương pháp phổ biến nhất trong rèn luyện sức nhanh phản ứng vận động đơn giản là tập lặp lại phản ứng với các tín hiệu xuất hiện đột ngột.

*VD: Lặp lại nhiều lần với tiếng súng lệnh, chạy đổi hướng theo tín hiệu.*

Đối với người mới tập, phương pháp lặp lại nhanh chóng đem lại kết quả tốt, sau đó sức nhanh phản ứng ổn định và rất khó có thể phát triển thêm.

## *2.2. Phương pháp rèn luyện sức nhanh phản ứng vận động phức tạp.*

Phản ứng vận động phức tạp thường gặp trong thể thao gồm hai loại: Phản ứng đối với vật thể di động và phản ứng lựa chọn.

\* Trong phản ứng đối với vật thể di động thì kỹ năng quan sát giữ vai trò cơ bản.

Để phát triển kỹ năng quan sát, người ta sử dụng các bài tập phản ứng đối với vật di động, yêu cầu tập luyện được gia tăng thông qua tốc độ vật thể, tăng tính bất ngờ và rút ngắn cự ly.

*VD: Trò chơi vận động với bóng nhỏ.*

\* Phản ứng lựa chọn xảy ra khi cần chọn một trong số những động tác có thể để đáp lại sự thay đổi hành vi của đối phương hoặc sự biến đổi tình huống.

*VD: VĐV đấu kiếm khi phòng thủ có thể lựa chọn một trong những động tác có thể sử dụng tùy theo động tác tấn công của đối phương.*

Tính phức tạp của phản ứng lựa chọn phụ thuộc vào tình huống cụ thể.

## *2.3. Phương pháp rèn luyện tốc độ:*

Tốc độ tối đa mà con người có thể phát huy trong động tác nào đó không chỉ phụ thuộc vào sức nhanh mà còn phụ thuộc vào nhiều nhân tố khác như sức mạnh động lực, độ linh hoạt khớp, mức hoàn thiện kỹ thuật. Vì vậy, rèn luyện sức nhanh động tác cần kết hợp chặt chẽ với rèn luyện các tố chất thể lực khác và hoàn thiện kỹ thuật. Từ đó có thể tách biệt hai xu hướng trong rèn luyện tốc độ.

- Nâng cao tần số động tác.
- Hoàn thiện các nhân tố ảnh hưởng tới tốc độ tối đa.

## **III. Các phương pháp giáo dục sức bền:**

*1. Khái niệm sức bền:* Là khả năng thực hiện một hoạt động với cường độ cho trước, hay là năng lực duy trì khả năng vận động trong thời gian dài nhất mà cơ thể có thể chịu đựng được.

### *2. Các phương pháp phát triển sức bền:*

#### *2.1. Những nhiệm vụ và yêu cầu:*

Sức bền trong vận động thể lực bị chi phối bởi rất nhiều nhân tố. Do đó để phát triển sức bền, phải giải quyết hàng loạt nhiệm vụ nhằm hoàn thiện và nâng cao những nhân tố đó. Trong số những nhân tố chi phối sức bền phải kể đến:

Kỹ thuật thể thao hợp lý, bảo đảm phát huy được hiệu quả và đồng thời tiết kiệm được năng lượng trong khi vận động.

Năng lực duy trì trong thời gian dài trạng thái hưng phấn của các trung tâm thần kinh.

Khả năng hoạt động cao của hệ tuần hoàn và hô hấp.

Tính tiết kiệm của các quá trình trao đổi chất.

Cơ thể có nguồn năng lượng lớn.

Sự phối hợp hài hoà trong hoạt động của các chức năng sinh lý.

Khả năng chịu đựng chống lại cảm giác mệt mỏi nhờ nỗ lực ý chí.

Nâng cao sức bền thực chất là quá trình làm cho cơ thể thích nghi dần dần với lượng vận động ngày càng lớn. Điều này đòi hỏi người tập phải có ý chí kiên trì, chịu đựng những cảm giác mệt mỏi đôi khi rất nặng nề và cảm giác nhàm chán do tính đơn điệu của bài tập. Mặt khác, đòi hỏi có sự tích lũy, thích nghi dần dần và kéo dài liên tục trong nhiều năm. Những ý đồ nôn nóng, gò ép, đốt cháy giai đoạn chẳng những không đem lại kết quả, mà còn có hại đối với người tập.

- Nâng cao sức bền chung là cơ sở để nâng cao sức bền chuyên môn và nâng cao năng lực vận động của cơ thể nói chung. Tập luyện có hệ thống sẽ nâng cao được sức bền một cách đáng kể.

## *2.2. Các yếu tố lượng vận động trong tập luyện nâng cao sức bền.*

Tất cả các phương tập luyện nâng cao sức bền trong các môn thể thao có chu kỳ đều dựa trên sự kết hợp của 5 yếu tố cơ bản của lượng vận động. Đó là tốc độ hay cường độ bài tập; thời gian thực hiện bài tập; thời gian nghỉ giữa quãng; tính chất nghỉ ngơi giữa quãng; số lần lặp lại.

## *2.3. Phương pháp nâng cao khả năng ưa khí.*

Khả năng ưa khí của cơ thể là khả năng tạo ra nguồn năng lượng cho hoạt động cơ bắp thông qua quá trình Oxy hoá các hợp chất giàu năng lượng trong cơ thể.

Để nâng cao khả năng ưa khí cần giải quyết 3 nhiệm vụ: Nâng cao khả năng hấp thụ Oxy tối đa, nâng cao khả năng kéo dài thời gian mức hấp thụ Oxy tối đa, làm cho hệ thống tuần hoàn và hô hấp nhanh chóng đạt được mức hoạt động với hiệu suất cao.

Các phương pháp chủ yếu được sử dụng để nâng cao khả năng ưa khí của cơ thể là phương pháp đồng đều liên tục, phương pháp biến đổi và phương pháp lặp lại.

## *2.4. Phương pháp nâng cao khả năng yếm khí.*

Khả năng yếm khí là khả năng vận động của cơ thể trong điều kiện dựa vào các nguồn cung cấp năng lượng yếm khí (các phản ứng phóng năng lượng không có sự tham gia của Oxy).

Nâng cao khả năng ưa khí cũng là yếu tố quan trọng để nâng cao khả năng yếm khí tạo điều kiện thuận lợi cho việc thực hiện những hoạt động yếm khí.

Tuy nhiên nhiệm vụ chính ở đây là tăng cường khả năng giải phóng năng lượng nhờ các phản ứng phân huỷ Photphocrêatin và phân huỷ glucôza, đồng thời nâng cao khả năng chịu đựng trạng thái nợ Oxy ở mức cao.

Các bài tập nhằm hoàn thiện cơ chế giải phóng năng lượng từ Photphocrêatin có những đặc điểm sau:

- Cường độ hoạt động gần tới mức tối đa hoặc thấp hơn một chút.
- Thời gian nghỉ giữa quãng từ 2 –3 phút.
- Sử dụng hình thức nghỉ ngơi tích cực.
- Số lần lặp lại tùy thuộc vào trình độ tập luyện của người tập, sao cho tốc độ không bị giảm.

Để hoàn thiện cơ chế glucô phân (tức nâng cao khả năng yếm khí của cơ thể) cần áp dụng những bài tập có những đặc điểm sau đây.

- Cường độ vận động (tốc độ di chuyển) xấp xỉ tối đa.
- Thời gian mỗi lần lặp lại có thể từ 20 giây đến 2 phút (các cự ly bơi 200m, các cự ly chạy từ 200m – 600m).
- Khoảng cách nghỉ ngơi nên giảm dần sau mỗi lần lặp lại. VD Giữa lần thứ nhất và thứ hai nghỉ 5-8 phút, lần thứ hai và lần thứ 3 từ 3-4 phút.
- Tính chất nghỉ ngơi trong trường hợp này không cần phải là nghỉ ngơi tích cực, nhưng cũng cần tránh trạng thái hoàn toàn là yên tĩnh..
- Số lần lặp lại trong hoạt động có quãng nghỉ giảm dần thường không quá 3-4 lần.

Trên đây đã trình bày các phương pháp tác động có chọn lọc đến những cơ chế yếm khí riêng biệt. Trong thực tế, các phương pháp được áp dụng thường mang tính tổng hợp hơn. Kết hợp những tác động nhằm nâng cao khả năng ưa khí với khả năng yếm khí. Bởi vì khả năng ưa khí là cơ sở để phát triển những khả năng yếm khí, còn cơ chế glucô phân là cơ sở để phát triển cơ chế photphocrêatin. Đồng thời các phản ứng yếm khí là nhân tố quan trọng để kích thích phát triển khả năng ưa khí.

## **BÀI 8: SỨC KHOẺ VÀ ĐÁNH GIÁ SỨC KHOẺ**

Sức khỏe con người là một trong những yếu tố quan trọng để đánh giá cơ thể có khỏe mạnh hay không. Cùng với sự phát triển không ngừng của thời đại con người ngày càng nhận thức được tầm quan trọng của sức khỏe. Tuy nhiên, để đánh giá một

cơ thể khỏe mạnh hay không? Dùng cái gì để đánh giá sức khỏe của cơ thể... điều này đã trở thành những vấn đề mà chúng ta cần giải quyết.

## **I. Kiểm tra và đánh giá sức khỏe tim phổi.**

Sức bền của tim phổi còn được gọi là sức bền của hệ tuần hoàn hô hấp, sức bền của tim, huyết quản, sức bền trao đổi chất có dưỡng; Nó cũng chỉ năng lực hoạt động với tần suất cao của hệ tuần hoàn hô hấp để đáp ứng vận động, cũng như năng lực hồi phục trong vận động và sau vận động. Trình độ thích nghi của tim phổi càng cao thì lực sẽ càng sung mãn, có thể hoàn thành được nhiều công việc hơn mà không dễ mệt mỏi. Ngoài ra người có khả năng thích ứng của tim phổi cao thì chất lượng giấc ngủ cũng rất tốt. Dưới đây là một số phương pháp kiểm tra và tiêu chuẩn đánh giá sức bền tim phổi.

### *I.1. Chỉ số dung tích sống:*

Dung tích sống là một trong những chỉ tiêu đánh giá chức năng của phổi, nó cũng là một trong những phương pháp kiểm tra năng lực hô hấp của cơ thể. Nó chỉ tổng lượng khí của cơ thể thổi ra hết sức sau một lần hít vào hết sức, tức là lượng khí của một lần hít thở sâu. Trị số của nó có liên quan với rất nhiều nhân tố như giới tính, lứa tuổi, chiều cao, cân nặng, mức độ phát dục của tổ chức phổi, trình độ tập luyện và môn thể thao... Các thanh thiếu niên thường xuyên tiến hành tập luyện với những vận động ưa khí, cường độ trung bình có thể làm cho lồng ngực rộng ra và thúc đẩy hoạt động của cơ hô hấp, có lợi đối với việc cải thiện cơ hô hấp và tính nhịp điệu của động tác hô hấp, có lợi đối với việc nâng cao dung tích sống. Khi độ rộng của lồng ngực được tăng lên, lực hô hấp cũng tăng lên, điều này có lợi cho việc gia tăng lượng máu trở về tim, có lợi cho việc phát dục của tim và nâng cao chức năng tim phổi.

Ở những người có cùng giới tính, lứa tuổi nhân tố ảnh hưởng nhất đối với kết quả kiểm tra là thể trọng. Bởi vậy trên thực tế kiểm tra nên sử dụng chỉ số dung tích sống để tiến hành đánh giá.

Phương pháp kiểm tra: Người được kiểm tra mặt đối diện với máy đo dung tích sống, tay giữ vòi thổi, mắt nhìn dung tích sống kế và thổi nhẹ 1- 2 lần. Đầu tiên xem đồng hồ của máy đo có phản ứng hay không, và xem vòi thổi hoặc mũi có hở hay không, điều chỉnh lại vòi thổi hoặc kẹp mũi (hoặc bản thân lấy tay bóp mũi); học được cách hít sâu (tránh hiện tượng nhún vai mà nên hít khí từ từ như người hoa, học được cách thổi khí ra, thổi vào trong vòi thổi, tránh trường hợp thổi ra ngoài, khi kiểm tra không dùng kết quả 2 lần thổi. Người kiểm tra làm thử 1- 2 lần ở mức độ bình thường và một lần hít thở thật sâu sau cùng, lần thổi sâu này thổi một hơi từ từ cho đến lúc không thổi ra được nữa, lúc đó chính là trị số của dung tích sống, dung

tích sống được tính bằng ml, mỗi 1 người kiểm tra 3 lần, mỗi lần nghỉ giữa 15giây, kết quả kiểm tra 3 lần đều ghi lại, lấy kết quả cao nhất làm kết quả kiểm tra, sau đó dùng cân để kiểm tra trọng lượng cơ thể, căn cứ vào công thức sau để tính ra chỉ số dung tích sống:

$$\text{Chỉ số dung tích sống} = \frac{\text{Dung tích sống}}{\text{thể trọng}}$$

Tiêu chuẩn đánh giá xem bảng 1.

**Bảng 1: Tiêu chuẩn đánh giá chỉ số dung tích sống của sinh viên**

Mức độ		Rất tốt		Tốt		Đạt		Không đạt
		Thành tích	Thành tích	Thành tích	Thành tích	Thành tích	Thành tích	Thành tích
Chỉ số DTS	Nam	> 75	74~70	69~64	63~57	56~54	53~44	< 43
	Nữ	> 61	60~57	56~51	50~46	45~42	41~32	< 31

*1.2. Kiểm nghiệm một lần với lượng vận động nhỏ* (đứng lên ngồi xuống 20 lần trong 30 giây)

Thử nghiệm này có lượng vận động nhỏ, phù hợp với người không thường xuyên tập luyện và thiếu niên nhi đồng.

\* Phương pháp kiểm tra: Đầu tiên kiểm tra mạch yên tĩnh trong 10giây sau đó thực hiện tốc độ đứng lên ngồi xuống 20 lần trong 30giây. Đứng lên ngồi xuống được bắt đầu từ động tác đứng thẳng 2 chân rộng bằng vai và đứng tự nhiên, 2 tay thả lỏng tự nhiên. Khi ngồi xuống cần phải ngồi xổm hẳn xuống nhưng 2 chân không được di dời đất, 2 tay đưa ra phía trước cao ngang vai, đứng dậy trở về tư thế ban đầu, sau khi động tác ngồi xuống cuối cùng kết thúc lập tức đo tần số mạch 10giây trong thời gian hồi phục từ 1- 3phút, tổng cộng 3 lần đo, sau đó đem chúng tính thành tần số mạch 1 phút.

\* Tiêu chuẩn đánh giá: Do lượng vận động định lượng không lớn, sự biến đổi về tần số mạch không rõ ràng, thời gian hồi phục ngắn, tần số mạch ngay sau khi vận động tăng từ 70% trở lên so với tần số mạch yên tĩnh, trong 3 phút không thể hồi phục để trở về trạng thái bình thường, có nghĩa là năng lực thích nghi về chức năng của hệ tuần hoàn kém.

### I.3. Thử nghiệm bước bục.

Lấy một tần số nhất định, độ cao của bục nhất định và thời gian thực hiện nhất định, dùng sự biến đổi của tần số mạch hồi phục sau khi kết thúc bước bục để đánh giá chức năng tim. Đây gọi là thử nghiệm bước bục. Thử nghiệm bước bục này được phát minh do nghiên cứu của một sinh viên đại học Harvert (Mỹ), vì vậy nó được gọi là kiểm nghiệm bước bục Harvert, sau này nó được cải thiện rất nhiều.

\* Phương pháp thử nghiệm: Cho người thử nghiệm tiến hành bước bục với tần số 30 lần/1 phút (đối với nam bục cao 40 cm, đối với nữ 35 cm), bước 1 lần lên, 1 lần xuống được tính 1 lần, thực hiện liên tục trong 3 phút. Yêu cầu nghiêm khắc về quy phạm của động tác cũng như tần số động tác đã quy định trong khi hoàn thành thử nghiệm, trước khi thực hiện 2 chân đứng ở giữa bục, toàn bộ bàn chân chạm đất. Thân người và đầu gối duỗi thẳng, không nên nhảy hoặc dùng lực bật nhảy, nhưng có thể đổi chân 1 đến 2 lần. Sau khi kết thúc lượng vận động, cho vận động viên ngồi ngay vào ghế gần đó kiểm tra mạch thời kỳ hồi phục ở phút 2, 3, 4. Mỗi phút đo mạch đập ở 30 giây đầu (Xem bảng 2).

Áp dụng công thức tính chỉ số bước bục như sau, chỉ số càng lớn biểu thị chức năng càng tốt.

$$\text{Chỉ số bước bục} = \frac{\text{Thời gian bước bục liên tục}}{2 \times \text{tổng số mạch 3 lần}} \times 100$$

**Bảng 2: Chỉ số bước bục của SV**

Đẳng cấp Mục		Rất tốt		Tốt		Đạt		Không đạt
		Thành tích	Thành tích	Thành tích	Thành tích	Thành tích	Thành tích	Thành tích
Thử nghiệm bước bục	Nam	> 59	58-54	53-50	49-46	45-43	42-40	< 39
	Nữ	> 56	55-52	51-48	47-44	43-42	41-25	< 24

### I.4. Chạy 12 phút.

Chạy 12 phút là kiểm tra cự ly mà người được kiểm tra chạy được trong 12 phút. Nó là một phương pháp huấn luyện ưa khí và là “*phương pháp kiểm tra*” có hiệu quả, giá trị cao. Thông qua bài tập chạy 12 phút, người tập căn cứ vào cự ly chạy



hết bao nhiêu để xác định đẳng cấp, và có thể chỉ đạo một cách có khoa học cho mọi người rèn luyện cơ thể, phán đoán trình độ sức khỏe và thể lực của con người.

\* Phương pháp kiểm tra.

Người kiểm tra chạy thử tại chỗ, sau khi nghe khẩu lệnh “chạy” thì bắt đầu chạy, đồng thời lấy đồng hồ bấm giây để tính giờ, khi đồng hồ chỉ đúng 12 phút thì kiểm tra cự ly mà người kiểm tra vừa chạy được (xem bảng 3).

**Bảng 3: Chỉ số chạy 12 phút của sinh viên.**

Đẳng cấp thể lực Giới tính	Kém nhất	Kém	Trung bình	Tốt	Rất tốt
	Nam (18~22tuổi)	< 2200	2300-2490	2500-2690	2700-2890
Nữ (18~22tuổi)	< 1800	1810-2000	2010-2200	2210-2300	> 2310

*1.5. Chạy 1000m đối với nam, 800 m đối với nữ.*

Chạy 1000m đối với nam, 800m đối với nữ dùng để đánh giá trình độ sức bền và công năng tim phổi của sinh viên. Thử nghiệm này là để kiểm tra sức bền ưa khí và cũng cho phép kiểm tra sức bền yếm khí.

Do sức bền là một trong những nhân tố cơ bản đánh giá tình trạng sức khỏe thể chất và năng lực công tác, lao động của con người, đồng thời cũng do việc không thể khuyết thiếu một loại tố chất vận động nào trong các môn thể thao nên việc kiểm tra trình độ sức bền có một ý nghĩa hết sức quan trọng đối với việc đánh giá tình trạng sức khỏe thể chất của sinh viên.

\* Phương pháp kiểm tra: Cho người kiểm tra chạy khởi động tại chỗ sau khi nghe khẩu lệnh “chạy” thì bắt đầu chạy, người bấm giờ khi nghe được khẩu lệnh thì bấm đồng hồ chạy và khi người được kiểm tra chạy về chạm đích thì bấm cho đồng hồ dừng lại, đồng thời ghi lại thành tích mà người kiểm tra đạt được (Xem bảng 4).

**Bảng 4: Bảng đánh giá trình độ sức bền và công năng tim, phổi.**

Đẳng cấp Mục	Rất tốt		Tốt		Đạt		Không đạt
	Thành tích	Thành tích	Thành tích	Thành tích	Thành tích	Thành tích	Thành tích
1000m (Nam)	< 3'39"	3'40"~3'46"	3'47"~4'00"	4'01"~4'18"	4'01"~4'18"	4'01"~4'18"	> 5'05"
800m (Nữ)	< 3'37"	3'38"~3'45"	3'46"~4'00"	4'01"~4'19"	4'20"~4'30"	4'31"~5'03"	> 5'04"

## II. Sức mạnh cơ bắp

Sức mạnh cơ là chỉ sức mạnh được sản sinh do năng lực của cơ hoặc nhóm cơ trong một lần nỗ lực gắng sức tối đa, nó thường có mối quan hệ đồng nhất với sức bền của cơ, tăng cường sức mạnh cơ cũng là đồng thời tăng sức bền của cơ, thông thường dùng một lần lặp lại lượng vận động tối đa RM và chỉ số lực bóp tay/thể trọng (lực bóp tay tương đối) để tiến hành đánh giá mức độ lớn nhỏ của sức mạnh cơ.

### *II.1.Sức mạnh tối đa.*

Giá trị đích thực kiểm tra 1RM là trọng lượng lớn nhất có thể nâng lên được trong 1 lần. RM là biểu thị số lần cao nhất có thể lặp lại, nghĩa là khi tiến hành tập luyện lặp lại một loại sức mạnh nào đó dùng số lần lặp lại lớn nhất trong 1 lần thực hiện liên tục để kiểm tra mức độ lớn nhỏ của lượng vận động. Nếu như người tập chỉ nâng lên được 6 lần trong 1 lần liên tục 1 trọng lượng có thể thì trọng lượng có thể đối với người tập là 6RM. Nếu như trọng lượng nhẹ có thể nâng được 15 lần lượng vận động là 15RM. Có thể thấy RM chỉ đại diện cho trọng lượng có thể lặp lại cao nhất bao nhiêu lần chứ không phản ánh giá trị tuyệt đối của trọng lượng.

\* Phương pháp kiểm tra: Có thể kiểm tra sức mạnh của các nhóm cơ trên có thể bằng các phương pháp như: Trọng lượng co khuỷu tay, cử tạ, nằm ngửa cử đẩy, kiểm tra sức mạnh đùi như ngồi xổm đứng lên.

a. Trọng lượng co khuỷu tay: Tư thế đứng 2 chân rộng bằng vai, 2 tay buông thõng tự nhiên, 2 bàn tay nắm dụng cụ. Khi cử tạ, cơ khuỷu chủ yếu lợi dụng sức co của cơ nhị đầu cánh tay...để đạt được mục đích. Đồng thời cũng nên tận dụng sự phụ trợ của cơ bụng và cơ đùi để hoàn thành.

Chú ý: Tránh các việc dùng lực quá đột ngột để tránh chấn thương do kéo căng cơ.

b. Cử tạ: Tư thế ban đầu có thể ngồi hoặc đứng, 2 tay gập, 2 bàn tay nắm lấy dụng cụ ở vị trí trước ngực. Khi cử tạ, 2 tay duỗi thẳng lên trên, đồng thời dùng cơ bụng, cơ eo (duỗi thẳng lưng và eo).

Chú ý: Khi duỗi thẳng tay lên trên cần duỗi thẳng trên đầu hoặc hơi lệch về trước để tránh việc rơi tạ xuống đầu.

c. Nằm ngửa cử đẩy: Nằm ngửa trên ghế tập, 2 tay cử tạ, đưa tạ lên vị trí trước ngực, dùng lực đẩy cử cho đến khi duỗi thẳng tay, sau đó hạ từ từ xuống, lặp lại số lần.

Chú ý: Đồng thời dùng lực cơ bụng, cơ eo để tập luyện cho cơ bắp toàn thân.

d. Ngồi xổm đứng lên: Chủ yếu tập luyện sức mạnh cơ đùi, 2 đùi duỗi thẳng, dùng lực cơ bụng, cơ eo.

Chú ý: Chân cần đập và duỗi thẳng để tập luyện sức mạnh cho cơ tứ đầu đùi.

*Ghi chú:* Phương pháp kiểm tra được sử dụng có rất nhiều, nhưng rất dễ gây chấn thương, đối với những người có những điều kiện cơ thể không tốt không thể thích nghi, người được kiểm tra nên tập luyện sức mạnh qua vài tuần. Thông thường đối với sinh viên thông qua 1- 2 tuần là có thể tham gia kiểm tra 1 RM. Các số liệu kiểm tra thu được đem xử lý bằng công thức dưới đây để tìm ra phân số sức mạnh cơ.

1RM thể trọng

$$\text{Phân số SM cơ} = \frac{\text{1RM thể trọng}}{\text{Thể trọng}} \times 100$$

Chỉ tiêu đánh giá: Bảng dưới đây là tiêu chuẩn thành tích kiểm tra đối với lứa tuổi sinh viên. Đối chiếu 1 chút có thể biết được bản thân đang ở trình độ nào (xem bảng 5).

**Bảng 5: Sức mạnh cơ**

Phương thức tập luyện		Đẳng cấp sức mạnh					
		Rất kém	Kém	T.Bình	Khá	Tốt	Rất tốt
<b>Nam</b>	Nằm ngửa cử đẩy	< 50	50-59	100-110	110-130	130-149	> 149
	Cơ khuỷu tay có trọng tải	< 30	30-40	41-54	56-60	61-79	> 79
	Cử tạ trên vai	< 40	41-50	51-67	68-80	81-110	> 110
	Gánh tạ ngồi xuống đứng lên	< 160	161-190	200-209	210-229	230-239	> 239
<b>Nữ</b>	Nằm ngửa cử đẩy	< 40	41-69	70-74	75-80	81-99	> 99
	Cơ khuỷu tay có trọng tải	< 15	15-34	35-39	40-55	56-59	> 59
	Lực cơ vai	< 20	20-46	47-54	55-59	60-79	> 79
	Lực cơ đùi	< 100	100-130	131-144	145-174	175-189	> 189

Đối chiếu kết quả kiểm tra với kết quả trong bảng để đánh giá sức mạnh cơ của bản thân. Nếu như sức mạnh cơ của bạn thấp hơn so với mức bình thường, bạn muốn nâng cao sức mạnh cơ của mình thì bắt buộc phải kiên trì tập luyện, đối chiếu với các phương pháp phòng ngừa mà chúng tôi đã liệt kê, căn cứ vào thực trạng của bản thân lựa chọn các phương pháp tập luyện phù hợp. Xây dựng các kế hoạch tập luyện chi tiết; 2- 3 tuần lại kiểm tra lại 1 lần, cùng với sự phát triển sức mạnh cơ, sự tự tin của bạn cũng được nâng lên.

## II.2. Chỉ số lực bóp tay/thể trọng.

Chỉ số lực bóp tay/thể trọng ngoài việc phản ánh tổ chất sức mạnh của người kiểm tra, nó còn phản ánh gián tiếp tình trạng sức khỏe của một người. Khi lực bóp tay tăng hoặc luôn duy trì ở trình độ cao, có nghĩa là tình trạng sức khỏe tốt, lực bóp tay giảm xuống có nghĩa là tình trạng sức khỏe không tốt. Mức độ lớn nhỏ của lực bóp tay và thể trọng có liên quan đến nhau. Do vậy nên sử dụng chỉ số lực bóp tay/thể trọng để tiến hành đánh giá.

\* Phương pháp kiểm tra: Người được kiểm tra đứng 2 chân tách nhau và đứng tự nhiên, 2 tay buông thõng tự nhiên. Một tay dùng hết lực bóp lực kế (lúc này lực kế không được tiếp xúc với quần áo hoặc cơ thể). Ghi lại chỉ số mà kim của lực kế chỉ (nếu là lực kế điện tử thì ghi lại số mà lực kế hiện lên). Bóp lực kế 2 lần với lực bóp tối đa, lấy kết quả cao nhất. Dem số liệu kiểm tra thu được để áp dụng vào công thức tính chỉ số lực bóp tay thể trọng (Xem bảng 6).

$$\text{Chỉ số lực bóp tay thể trọng} = \frac{\text{Lực bóp tay}}{\text{Thể trọng}} \times 100$$

**Bảng 6: Tiêu chuẩn đánh giá lực bóp tay trên thể trọng.**

Đẳng cấp		Rất tốt		Tốt		Đạt		Không đạt
		Thành tích	Thành tích	Thành tích	Thành tích	Thành tích	Thành tích	Thành tích
Chỉ số lực bóp tay thể trọng	Nam	> 75	74-70	69-63	62-56	55-51	50-41	< 40
	Nữ	> 57	56-52	51-46	45-40	39-36	35-29	< 28

### III. Đánh giá sức bền cơ.

Sức bền cơ là chỉ năng lực của cơ chống lại mệt mỏi trong thời gian dài, tức là năng lực tiến hành hoạt động của cơ trong thời gian dài của cơ bắp. Phương pháp kiểm tra như: Nằm sấp chống đẩy, nằm ngửa ngồi dậy, nằm ngửa gập bụng.

#### III.1. Nằm sấp chống đẩy (nam).

Nằm sấp chống đẩy cho phép đo lường sức bền cơ của vai, tay, ngực. Phát triển sức bền cơ ngực, có thể giúp cho việc tăng thể tích lồng ngực, tăng cường chức năng hô hấp, và có thể làm cho cơ thể có hình thái khỏe mạnh, làm cho cơ thể đẹp hơn.

\* Phương pháp đo lường: Người kiểm tra nằm sấp, 2 tay chống đất. Các ngón tay hướng về trước, khoảng cách giữa 2 tay bằng với độ rộng vai, 2 chân duỗi thẳng, bàn chân chạm đất, thân người luôn giữ thẳng, cơ khuỷu tay để hạ thấp cơ thể cho đến khi khuỷu tay ngang bằng với vai, 2 khuỷu tay và đầu tạo thành 1 hình tam giác.

Khi hạ thấp cơ thể, thân người phải giữ luôn thẳng, khi ngực cách mặt đất 2,5- 5cm, dùng lực để đẩy cơ thể lên vị trí ban đầu (2 tay chống thẳng). Không được cong hông, võng bụng, vai và khuỷu tay không ngang bằng, cong tay, co gối, 2 tay dùng lực không ngang bằng, cơ thể vận vẹo động dẩy... Thực hiện lặp lại động tác mô tả trên trong 1phút. Tính số lần thực hiện được (thực hiện 1 lần, xem bảng 7).

**Bảng 7: Tiêu chuẩn đánh giá sức bền cơ thông qua chỉ số nằm sấp chống dẩy (đối với nam)**

Nhóm tuổi	Xác định đẳng cấp sức bền cơ bằng số lần chống dẩy trong 1 phút				
	1điểm (kém)	2điểm (T.Bình)	3điểm (khá)	4điểm (tốt)	5điểm (rất tốt)
18-20	4-11	12-19	20-29	30-39	> 40
21-25	3-9	10-16	17-25	26-33	> 34

### III.2. Nằm ngửa ngồi dậy (nữ)

Nằm ngửa ngồi dậy là một chỉ tiêu đánh giá sức mạnh và sức bền cơ bụng, đặc biệt sức mạnh cơ bụng, eo của nữ giới có tác dụng hết sức quan trọng đối với sinh trưởng...trong tương lai của họ. Thông qua kiểm tra nằm ngửa ngồi dậy có thể thúc đẩy sự phát triển sức mạnh cơ bụng của nữ giới trong thời kỳ thanh thiếu niên.

\* Phương pháp kiểm tra: Người được kiểm tra nằm ngửa trên đệm, 2 chân hơi tách nhau, co gối 1 góc khoảng 90 độ, đan chéo các ngón tay của 2 tay ở phía gáy. Ngoài ra cũng có 1 kiểu tương tự đó là đặt một áp lực lên cổ chân để cố định 2 chân. Người được kiểm tra khi ngồi dậy 2 khuỷu tay chạm hoặc vượt quá đầu gối thì được tính đã hoàn thành một lần. Khi nằm ngửa 2 vai chạm đệm. Người kiểm tra khi phát khẩu lệnh “*bắt đầu*” thì cũng là lúc bấm đồng hồ tính giờ, ghi lại số lần hoàn thành trong 1phút (Xem bảng 8).

**Bảng 8: Tiêu chuẩn đánh giá nằm ngửa ngồi dậy của sinh viên (đối với nữ)**

Đẳng cấp \ Mục	Rất tốt		Tốt		Đạt		Không đạt
	Thành tích	Thành tích	Thành tích	Thành tích	Thành tích	Thành tích	Thành tích
Nằm ngửa ngồi dậy (nữ)	> 44	43-41	40-35	34-28	27-24	23-20	< 19

### III.3. Co tay xà đơn.

Co tay xà đơn chủ yếu là để đánh giá sức bền cơ ngực.

\* Phương pháp kiểm tra: Người được kiểm tra nhảy lên, 2 tay bám xà, khoảng cách giữa hai tay bằng độ rộng vai, 2 tay duỗi thẳng. Sau khi cơ thể đã vào tư thế chuẩn bị dùng lực của hai tay để kéo cơ thể lên, khi cằm vượt qua xà thì coi như đã hoàn thành 1 lần động tác. Yêu cầu thân người không được lắc, ghi lại số lần đã thực hiện (Xem bảng 9).

**Bảng 9: Tiêu chuẩn đánh giá co tay xà đơn của sinh viên (nam)**

Mục	Phấn số														
	5	10	15	20	25	30	35	40	45	50	60	70	80	90	100
Co tay xà đơn	3	4	5	6	7	8	9	10	11	12	13	14	15	16	17

#### III.4. Co tay xà kép

Phương pháp kiểm tra: Điều chỉnh khoảng cách giữa 2 xà sao cho bằng với độ rộng vai. Người được kiểm tra hai tay nắm xà, sau đó nhảy lên 2 tay chống thẳng trên xà khi cơ thể hạ thấp góc ở khuỷu tay tạo thành góc vuông, dùng lực để chống đẩy nâng cơ thể lên cho đến khi 2 tay chống thẳng trên xà, cứ làm như vậy cho đến khi không thể làm được nữa, tính số lần hoàn thành chính xác động tác (xem bảng 10).

**Bảng 10: Tiêu chuẩn đánh giá cơ tay xà kép**

Mục	Phấn số														
	5	10	15	20	25	30	35	40	45	50	60	70	80	90	100
Co tay xà kép	5	6	7	8	9	10	11	12	13	14	15	16	17	18	19

### IV. Hình thái cơ thể

Hình thái cơ thể là tiêu chuẩn quan trọng đánh giá thể chất của sinh viên. Nó cũng là một chỉ tiêu quan trọng của tập luyện TDTT. Các chỉ tiêu đánh giá hình thái cơ thể thường được sử dụng như:

#### IV.1. Chiều cao tiêu chuẩn thể trọng.

Chiều cao tiêu chuẩn thể trọng là đem chiều cao và thể trọng kết hợp lại với nhau, cho phép đánh giá mức độ trung bình cơ thể, đánh giá trình độ sinh trưởng phát dục và tình trạng dinh dưỡng của sinh viên.

\* Phương pháp kiểm tra: Người được kiểm tra mặc quần ngắn, áo cộc tay, chân đất, tư thế đứng ngay ngắn trên máy đo chiều cao cân nặng. (2 tay thả lỏng tự nhiên, 2 gót chân chạm nhau, 2 bàn chân tách nhau 1 góc 60 độ). Gót chân và vai tiếp xúc với thước đo, thân người duỗi thẳng tự nhiên, đầu thẳng đứng, mặt nhìn thẳng về phía

trước. Người kiểm tra đứng ở bên cạnh thân của người được kiểm tra, cầm băng đo chiều cao đặt nhẹ lên đầu người được đo, 2 mắt người đo chiều cao ngang bằng với dụng cụ đo chiều cao và tiến hành đọc số, ghi lại số liệu chiều cao của người được kiểm tra, sau đó ghi lại số liệu về thể trạng người được kiểm tra (bảng 11 và bảng 12.

Tiêu chuẩn đánh giá xem bảng 11, 12.

**Bảng 11: Bảng đối chiếu tiêu chuẩn đánh giá giữa chiều cao và thể trạng của sinh viên (nam).**

<b>Chiều cao (cm)</b>	<b>Suy dinh dưỡng</b>	<b>Gầy</b>	<b>Bình thường</b>	<b>Hơi béo</b>	<b>Béo</b>
140.0 ~ 140.9	< 36.5	36.5 ~ 42.4	42.5 ~ 50.6	50.7 ~ 53.3	/ 53.4
141.0 ~ 141.9	< 36.6	36.6 ~ 42.9	43.0 ~ 51.3	51.4 ~ 54.1	/ 54.2
142.0 ~ 142.9	< 36.8	36.8 ~ 43.2	43.3 ~ 51.9	52.0 ~ 54.7	/ 54.8
143.0 ~ 143.9	< 37.0	37.0 ~ 43.5	43.6 ~ 52.3	52.4 ~ 55.2	/ 55.3
144.0 ~ 144.9	< 37.2	37.2 ~ 43.7	43.8 ~ 52.7	52.8 ~ 55.6	/ 55.7
145.0 ~ 145.9	< 37.5	37.5 ~ 44.0	44.0 ~ 53.1	53.2 ~ 56.1	/ 56.2
146.0 ~ 146.9	< 37.9	37.9 ~ 44.4	44.5 ~ 53.7	53.8 ~ 56.7	/ 56.8
147.0 ~ 147.9	< 38.5	38.5 ~ 45.0	45.1 ~ 54.3	54.4 ~ 57.3	/ 67.4
148.0 ~ 148.9	< 39.1	39.1 ~ 45.7	45.8 ~ 55.0	55.1 ~ 58.0	/ 58.1
149.0 ~ 149.9	< 39.5	36.5 ~ 46.2	46.3 ~ 55.6	55.7 ~ 58.7	/ 58.8
150.0 ~ 150.9	< 39.9	39.9 ~ 46.6	46.7 ~ 56.2	56.3 ~ 59.3	/ 59.4
151.0 ~ 151.9	< 40.8	40.3 ~ 47.1	47.2 ~ 56.7	56.8 ~ 59.8	/ 59.8
152.0 ~ 152.9	< 40.8	40.8 ~ 47.6	47.7 ~ 57.4	57.5 ~ 60.5	/ 60.6
153.0 ~ 153.9	< 41.4	41.4 ~ 48.2	48.3 ~ 57.9	58.0 ~ 61.1	/ 61.2
154.0 ~ 154.9	< 41.9	41.9 ~ 48.8	48.9 ~ 58.6	58.7 ~ 61.9	/ 62.0
155.0 ~ 155.9	< 42.3	42.3 ~ 49.1	49.2 ~ 59.1	59.1 ~ 62.4	/ 62.5
156.0 ~ 156.9	< 42.9	42.9 ~ 49.7	49.8 ~ 59.7	59.8 ~ 63.0	/ 63.1
157.0 ~ 157.9	< 43.5	43.5 ~ 50.3	50.4 ~ 60.4	60.5 ~ 63.6	/ 63.7

158.0 ~ 158.9	< 44.0	44.0 ~ 50.8	50.9 ~ 61.2	61.3 ~ 64.5	/ 64.6
159.0 ~ 159.9	< 44.5	44.5 ~ 51.4	51.5 ~ 61.7	61.8 ~ 65.1	/ 65.2
160.0 ~ 160.9	< 45.0	45.0 ~ 52.1	52.2 ~ 62.3	62.4 ~ 65.6	/ 65.7
161.0 ~ 161.9	< 45.4	45.4 ~ 52.5	52.6 ~ 62.8	62.9 ~ 66.2	/ 66.3
162.0 ~ 162.9	< 45.9	45.9 ~ 53.1	53.2 ~ 63.4	63.5 ~ 66.8	/ 66.9
163.0 ~ 163.9	< 46.4	46.4 ~ 53.6	53.7 ~ 63.9	64.0 ~ 67.3	/ 67.4
164.0 ~ 164.9	< 46.8	46.8 ~ 54.2	54.3 ~ 64.5	64.6 ~ 67.9	/ 68.0
165.0 ~ 165.9	< 47.4	47.4 ~ 54.8	54.9 ~ 65.0	65.1 ~ 68.3	/ 68.4
166.0 ~ 166.9	< 48.0	48.0 ~ 55.4	55.5 ~ 65.5	65.6 ~ 68.9	/ 69.0
167.0 ~ 167.9	< 48.5	48.5 ~ 56.0	56.1 ~ 66.2	66.2 ~ 69.5	/ 69.6
168.0 ~ 168.9	< 49.0	49.0 ~ 56.4	56.5 ~ 66.7	66.8 ~ 70.1	/ 70.2
169.0 ~ 169.9	< 49.4	49.4 ~ 56.8	56.8 ~ 67.3	67.4 ~ 70.7	/ 70.8
170.0 ~ 170.9	< 49.9	49.9 ~ 57.3	57.4 ~ 67.9	68.0 ~ 71.4	/ 71.5
171.0 ~ 171.9	< 50.2	50.2 ~ 57.8	57.9 ~ 68.5	68.6 ~ 72.1	/ 72.2
172.0 ~ 172.9	< 50.7	50.7 ~ 58.4	58.5 ~ 69.1	69.2 ~ 72.7	/ 72.8
173.0 ~ 173.9	< 51.0	51.0 ~ 58.8	58.9 ~ 69.6	69.7 ~ 73.1	/ 73.2
174.0 ~ 174.9	< 51.3	51.3 ~ 59.3	59.4 ~ 70.2	70.3 ~ 73.6	/ 73.7
175.0 ~ 175.9	< 51.9	51.9 ~ 59.9	60.0 ~ 70.8	70.9 ~ 74.4	/ 74.5
176.0 ~ 176.9	< 52.4	52.4 ~ 60.4	60.5 ~ 71.5	71.6 ~ 75.1	/ 75.2
177.0 ~ 177.9	< 52.8	52.8 ~ 61.0	61.1 ~ 72.1	72.2 ~ 75.7	/ 75.8
178.0 ~ 178.9	< 53.2	53.2 ~ 61.5	61.6 ~ 72.6	72.7 ~ 76.2	/ 76.3
179.0 ~ 179.9	< 53.6	53.6 ~ 62.0	62.1 ~ 73.2	73.3 ~ 76.7	/ 76.8
180.0 ~ 180.9	< 54.1	54.1 ~ 62.5	62.6 ~ 73.7	73.8 ~ 77.0	/ 77.1
181.0 ~ 181.9	< 54.5	54.5 ~ 63.1	63.2 ~ 74.3	74.3 ~ 77.8	/ 77.9
182.0 ~ 182.9	< 55.1	55.1 ~ 63.8	63.9 ~ 75.0	75.1 ~ 79.4	/ 79.5



183.0 ~ 183.9	< 55.6	55.6 ~ 64.5	64.6 ~ 75.7	75.8 ~ 80.4	/ 80.5
184.0 ~ 184.9	< 56.1	56.1 ~ 65.3	65.4 ~ 76.6	76.7 ~ 81.2	/ 81.3
185.0 ~ 185.9	< 56.8	56.8 ~ 66.1	66.2 ~ 77.5	77.6 ~ 82.4	/ 82.5
186.0 ~ 186.9	< 57.3	57.3 ~ 66.9	67.0 ~ 78.6	78.7 ~ 83.3	/ 83.4

**Bảng 12: Bảng đối chiếu tiêu chuẩn đánh giá giữa chiều cao và thể trọng của sinh viên (nữ)**

<b>Chiều cao (cm)</b>	<b>Suy dinh dưỡng</b>	<b>Gầy</b>	<b>Bình thường</b>	<b>Hơi béo</b>	<b>Béo</b>
140.0 ~ 140.9	< 32.1	32.1 ≈ 40.3	40.4 ≈ 46.3	46.4 ≈ 48.3	/48.4
141.0 ~ 141.9	< 32.4	32.4 ≈ 40.7	40.8 ≈ 47.0	47.1 ≈ 49.1	/49.2
142.0 ~ 142.9	< 32.8	32.8 ≈ 41.2	41.3 ≈ 47.7	47.8 ≈ 49.8	/49.9
143.0 ~ 143.9	< 33.3	33.3 ≈ 41.7	41.8 ≈ 48.2	48.3 ≈ 50.3	/50.4
144.0 ~ 144.9	< 33.6	33.6 ≈ 42.2	42.3 ≈ 48.8	48.9 ≈ 51.0	/51.1
145.0 ~ 145.9	< 34.0	34.0 ≈ 42.7	42.8 ≈ 49.5	49.6 ≈ 51.7	/51.8
146.0 ~ 146.9	< 34.4	34.4 ≈ 43.3	43.4 ≈ 50.1	50.2 ≈ 52.3	/52.4
147.0 ~ 147.9	< 35.0	35.0 ≈ 43.9	44.0 ≈ 50.8	50.9 ≈ 53.1	/53.2
148.0 ~ 148.9	< 35.6	35.6 ≈ 44.5	44.6 ≈ 51.4	51.5 ≈ 53.7	/53.8
149.0 ~ 149.9	< 36.2	36.2 ≈ 45.1	45.2 ≈ 52.2	52.3 ≈ 54.5	/54.6
150.0 ~ 150.9	< 36.7	36.7 ≈ 45.7	45.8 ≈ 52.8	52.9 ≈ 55.1	/55.2
151.0 ~ 151.9	< 37.3	37.3 ≈ 46.2	46.3 ≈ 53.4	53.5 ≈ 55.8	/55.9
152.0 ~ 152.9	< 37.7	37.7 ≈ 46.8	46.9 ≈ 54.0	54.1 ≈ 56.4	/56.5
153.0 ~ 153.9	< 38.2	38.2 ≈ 47.4	47.5 ≈ 54.6	54.7 ≈ 57.0	/57.1
154.0 ~ 154.9	< 38.9	38.9 ≈ 48.1	48.2 ≈ 55.3	55.4 ≈ 57.7	/57.8

155.0 ~ 155.9	< 39.6	39.6 ≈ 48.8	48.9 ≈ 56.0	56.1 ≈ 58.4	/58.5
156.0 ~ 156.9	< 40.4	40.4 ≈ 49.6	49.7 ≈ 57.0	57.1 ≈ 59.4	/59.5
157.0 ~ 157.9	< 41.0	41.0 ≈ 50.3	50.4 ≈ 57.7	57.8 ≈ 60.1	/60.2
158.0 ~ 158.9	< 41.7	41.7 ≈ 51.0	51.1 ≈ 58.5	58.6 ≈ 61.0	/61.1
159.0 ~ 159.9	< 42.4	42.4 ≈ 51.7	51.8 ≈ 59.2	59.3 ≈ 61.7	/61.8
160.0 ~ 160.9	< 43.1	43.1 ≈ 52.5	52.6 ≈ 60.0	60.1 ≈ 62.5	/62.6
161.0 ~ 161.9	< 43.8	43.8 ≈ 53.3	53.4 ≈ 60.8	60.9 ≈ 63.3	/63.4
162.0 ~ 162.9	< 44.5	44.5 ≈ 54.0	54.1 ≈ 61.5	61.6 ≈ 64.0	/64.1
163.0 ~ 163.9	< 45.3	45.3 ≈ 54.8	54.9 ≈ 62.5	62.6 ≈ 65.0	/65.1
164.0 ~ 164.9	< 45.9	45.9 ≈ 55.5	55.6 ≈ 63.3	63.4 ≈ 65.7	/65.8
165.0 ~ 165.9	< 46.5	46.5 ≈ 56.3	56.4 ≈ 64.0	64.1 ≈ 66.5	/66.6
166.0 ~ 166.9	< 47.1	47.1 ≈ 57.0	57.1 ≈ 64.7	64.8 ≈ 67.2	/67.3
167.0 ~ 167.9	< 48.0	48.0 ≈ 57.8	57.9 ≈ 65.6	65.7 ≈ 68.2	/68.3
168.0 ~ 168.9	< 48.7	48.7 ≈ 58.5	58.6 ≈ 66.3	66.4 ≈ 68.9	/69.0
169.0 ~ 169.9	< 49.3	49.3 ≈ 59.2	59.3 ≈ 67.0	67.1 ≈ 69.6	/69.7
170.0 ~ 170.9	< 50.1	50.1 ≈ 60.0	60.1 ≈ 67.8	67.9 ≈ 70.4	/70.5
171.0 ~ 171.9	< 50.7	50.7 ≈ 60.6	60.7 ≈ 68.8	68.9 ≈ 71.2	/71.3
172.0 ~ 172.9	< 51.4	51.4 ≈ 61.5	61.6 ≈ 69.5	69.6 ≈ 72.1	/72.2
173.0 ~ 173.9	< 52.1	52.1 ≈ 62.2	62.3 ≈ 70.3	70.4 ≈ 73.0	/73.1
174.0 ~ 174.9	< 52.9	52.9 ≈ 63.0	63.1 ≈ 71.3	71.4 ≈ 74.0	/74.1
175.0 ~ 175.9	< 53.7	53.7 ≈ 63.8	63.9 ≈ 72.2	72.3 ≈ 75.0	/75.1
176.0 ~ 176.9	< 54.4	54.4 ≈ 64.5	64.6 ≈ 73.1	73.2 ≈ 75.9	/76.0
177.0 ~ 177.9	< 55.2	55.2 ≈ 65.2	65.3 ≈ 73.9	74.0 ≈ 76.8	/76.9

178.0~ 178.9	< 55.7	55.7 ≈ 66.0	66.1 ≈ 74.9	75.0 ≈ 77.8	/77.9
179.0 ~179.9	< 56.4	56.4 ≈ 66.7	66.8 ≈ 75.7	75.8 ≈ 78.7	/78.8
180.0 ~ 180.9	< 57.1	57.1 ≈ 67.4	67.5 ≈ 76.4	76.5 ≈ 79.4	/79.5

#### IV.2. Chỉ số chu vi lồng ngực/ chiều cao.

Chu vi lồng ngực là độ dài đo được xung quanh lồng ngực, nó phản ánh tình trạng phát triển của cơ lưng ngực. Chỉ số chu vi lồng ngực/chiều cao là chỉ số quan trọng phản ánh hình thái cơ thể. Nó căn cứ vào tỷ lệ % giữa chu vi lồng ngực và chiều cao cơ thể để đánh giá hình thái cơ thể.

Phương pháp kiểm tra: Người được kiểm tra cởi trần, đứng tự nhiên, 2 vai thả lỏng, 2 tay buông thõng, hít thở nhẹ nhàng. Tốt nhất là có 2 người kiểm tra, 1 người đứng đối mặt với người được kiểm tra, 1 tay cầm thước dây, vòng thước dây bao quanh lồng ngực. Ở phía lưng đặt thước dây ở ngay phía dưới xương giáp vai, ở phía trước ngực cho thước dây chạy qua 2 đầu vú. Người thứ 2 đứng ở phía sau lưng điều chỉnh dây đo cho chuẩn xác phòng khi thước dây bị trùng xuống. Và cần phải nhắc nhở kịp thời người được kiểm tra sửa tư thế cho chuẩn xác khi họ nhún vai, thấp đầu, uốn ngực, co tay, cong lưng. Tiếp theo dùng thước để đo chiều cao, (xem bảng 13). Số liệu đã đo được tính theo công thức tính chỉ số chu vi lồng ngực chiều cao như sau:

$$\text{Chỉ số chu vi lồng ngực chiều cao} = \frac{\text{Chu vi lồng ngực (cm)}}{\text{Chiều cao (cm)}} \times 100\%$$

**Bảng 13: Chỉ số chu vi lồng ngực, chiều cao.**

Mục \ Tuổi		Tuổi											
		7	8	9	10	11	12	13	14	15	16	17	18-25
Chỉ số chu vi lồng ngực chiều cao /%	Nam	47.6	47.2	46.8	46.6	46.3	46.3	46.4	46.9	47.5	48.2	48.8	50.3
	Nữ	46.3	45.9	45.6	45.4	45.4	45.9	46.8	47.6	48.3	48.9	49.1	49.6

#### IV.3. Chỉ số chiều cao ngồi/chiều cao cơ thể.

Chiều cao ngòì là được đò trong tư thế ngòì, nó được đò từ mặt ghé lên đến đình đầù. Chiều cao ngòì là một chỉ số phản ánh đò dài thân người, tỷ lệ giữa chiều cao ngòì và chiều cao cơ thể có thể dùng để đánh giá thể hình.

Phương pháp kiểm tra: Người được kiểm tra ngòì trên ghé đò chiều cao ngòì, xương sống và đầù thẳng, và các yêu cầu khác giống như trong đò chiều cao, 2 đầù tách nhau, 2 bàn chân chạm đất, 2 tay buông thõng, 2 bàn tay không được chống vào mặt ghé, người đò đặt nhẹ bản đò chiều cao lên đình đầù, ghi lại số đò chiều cao ngòì, sau đó lại đò và ghi lại số đò chiều cao cơ thể.

Các số đò thu được áp dụng vào công thức sau:

$$\text{Chỉ số chiều cao ngòì/chiều cao cơ thể} = \frac{\text{Chiều cao ngòì (cm)}}{\text{Chiều cao cơ thể (cm)}} \times 100\%$$

Tiêu chuẩn đánh giá: Chỉ số thu được càng lớn biểu thị thân người càng dài.

## **BÀI 9: PHÂN LOẠI VÀ CÁC PHƯƠNG PHÁP THI ĐẤU THỂ THAO**

### **I. Phân loại.**

Có rất nhiều phương pháp phân loại thi đấu thể thao, căn cứ vào các nhiệm vụ khác nhau của thi đấu để phân thành thi đấu mang tính chất tổng hợp và thi đấu mang tính từng môn.

#### ***1. Thi đấu mang tính tổng hợp.***

Thông thường gọi là các Đại hội thể dục thể thao. Nó bao gồm có sự thi đấu vật vả của các môn thể thao. Nhiệm vụ của nó là kiểm tra toàn diện tình hình phổ cập phát triển các môn thể thao, tổng kết giao lưu kinh nghiệm một cách rộng rãi, thúc đẩy sự phát triển thể dục thể thao, điển hình nhất là Đại hội Olympic. Ngoài ra, Á vận hội, Đại hội thể dục thể thao toàn quốc, Đại hội thể dục thể thao sinh viên... cũng thuộc vào thi đấu mang tính tổng hợp. Kiểu thi đấu này do số lượng môn thi đấu nhiều, quy mô lớn, công tác tổ chức thi đấu phức tạp, thông thường một năm tổ chức một lần.

#### ***2. Thi đấu từng môn thể thao.***

Lấy việc tiến hành từng môn thể thao để làm nội dung thi đấu, thông thường có thể phân thành một số kiểu.

##### ***a. Giải thi đấu.***

Được tiến hành tổ chức thi đấu với mục đích kiểm tra tổng kết tình hình khai triển và kinh nghiệm huấn luyện giảng dạy môn thể thao thi đấu, xác định vô địch và thứ hạng, thúc đẩy sự phát triển không ngừng môn thể thao được tổ chức thi đấu.

*VD: Như giải thi đấu thể giới môn thể thao nào đó, Giải thi đấu bơi lội học sinh, sinh viên toàn quốc... Cũng có khi gọi là giải vô địch môn thể thao nào đó.*

*VD: giải vô địch bóng đá thế giới, giải vô địch điền kinh toàn quốc...*

#### *b. Thi đấu giao hữu.*

Do một hoặc nhiều đơn vị, trường học hoặc quốc gia mời đơn vị, trường học hoặc quốc gia khác tham gia thi đấu với mục đích tăng thêm tính đoàn kết và hữu nghị, học tập lẫn nhau. Cùng nhau nâng cao trình độ môn thể thao nào đó. Các loại phòng vấn thi đấu thông thường đều thuộc về thi đấu hữu nghị, giao hữu.

#### *c. Thi đấu đối kháng.*

Do tối thiểu hai đơn vị hoặc quốc gia có thực lực tương đương nhau cùng tổ chức, mục đích là giao lưu kinh nghiệm, cùng học hỏi nhau về kỹ nghệ, lấy dài nuôi ngắn, cùng nhau phát triển.

*VD: thi đấu đối kháng bóng đá Việt- Lào, Căm pu chia...*

#### *d. Thi đấu đẳng cấp.*

Là thi đấu được tổ chức tiến hành nhằm phân biệt trình độ kỹ thuật khác nhau của vận động viên.

*VD thi đấu đẳng cấp môn bơi lội, điền kinh, thể dục...*

Mục đích của loại hình thi đấu này động viên khích lệ, thúc tiến vận động viên nâng cao trình độ thể thao, giành được những đẳng cấp cao hơn.

#### *e. Thi đấu kiểm tra.*

Được tổ chức vì muốn đạt được tiêu chuẩn nhất định hoặc muốn hiểu rõ tình hình nâng cao thành tích của vận động viên,

*VD: Như thi đấu kiểm tra tiêu chuẩn rèn luyện thân thể...*

Thông thường trong các cuộc thi đấu này không có xếp hạng nhưng cũng nên ghi lại những kỷ lục kiểm tra.

#### *f. Thi đấu tuyển chọn.*

Là thi đấu được tiến hành nhằm phát hiện và tuyển chọn vận động viên, tổ chức và bổ sung đội tuyển, chuẩn bị cho việc tham gia thi đấu ở trình độ cao hơn.

*VD: Thi đấu tuyển chọn vận động viên bóng đá U10...*

### *g. Thi đấu đạt tiêu chuẩn.*

Thông thường là cuộc thi đấu có số lượng người tham gia tương đối đông, có thể ảnh hưởng đến việc tiến hành thi đấu chính thức. Thông thường, đầu tiên tiến hành thi đấu đạt tiêu chuẩn, những người đạt được những tiêu chuẩn dự định mới được phép tham gia cuộc thi đấu chính thức. Mục đích của thi đấu đạt tiêu chuẩn là sàng lọc, đào thải một số lượng nhất định người tham gia.

*VD: Thi đấu đạt tiêu chuẩn môn nhảy cao...*

### *h. Thi đấu biểu diễn.*

Được tổ chức để tuyên truyền, khuyến khích đại sự ảnh hưởng của thể dục thể thao, chú trọng phát huy đầy đủ kỹ- chiến thuật, thông thường không xếp thứ hạng. Đây là một hình thức thi đấu có tính chất thị phạm, giải trí.

### *i. Thi đấu thông tin.*

Dùng phương thức thông tin để tổ chức thi đấu, với hình thức thi đấu này nên sử dụng các môn thể thao có thể lượng hoá (như bơi, điền kinh, cử tạ...).

*VD: Thi đấu thông tin điền kinh của NCS toàn quốc.*

Ưu điểm của thi đấu thông tin là đơn giản, thuận tiện trong công tác tổ chức, tiết kiệm kinh phí và thời gian; nhược điểm là vận động viên không có cơ hội học tập lẫn nhau ngay trong sân thi đấu, điều kiện thi đấu không thật giống nhau.

Ở các trường đại học và cao đẳng, ngoài các hình thức tổ chức thi đấu chính quy như đã nêu ở trên còn có thể khai triển một số hình thức thi đấu phi chính quy có độ khó kỹ thuật không lớn, luật đơn giản, hình thức linh hoạt, yêu cầu sân bãi dụng cụ không cao, dễ tổ chức và có thể tổ chức thường xuyên nhằm làm cho số lượng người thường xuyên tham gia tập luyện thể dục thể thao tăng lên.

*VD: Như thi đấu kéo co, thi đấu chạy dài vào mùa đông...*

## **II. Phương pháp thi đấu.**

Căn cứ vào yêu cầu cụ thể của thi đấu thể dục thể thao, đặc điểm của môn thể thao, số lượng người, đội tham gia thi đấu, các điều kiện về kỳ hạn thi đấu và điều kiện sân bãi dụng cụ ... để có thể lựa chọn các phương pháp thi đấu khác nhau.

Dưới đây xin giới thiệu một số phương pháp thi đấu thường dùng nhất.

### **1. Hình thức thi đấu vòng tròn.**

+ *Ưu điểm:* Cho phép xác định chính xác nhất trình độ của các đội tham gia.

+ *Nhược điểm:* Tổng số trận đấu nhiều, thời gian tiến hành giải dài, kinh phí tổ chức giải lớn.

Thi đấu vòng tròn chia làm 3 loại: Vòng tròn đơn, vòng tròn kép, vòng tròn chia bảng.

a. *Thi đấu vòng tròn đơn.*

Là hình thức thi đấu mà mỗi đội dự thi phải gặp nhau một lần.

\* Cách tính vòng đấu:

- Nếu số đội tham gia là số chẵn thì số vòng đấu sẽ bằng:

$$V = a - 1$$

V: là số vòng đấu.

a: là số đội tham gia thi đấu.

- Nếu số đội tham gia là số lẻ thì:

$$V = a$$

\* Cách tính tổng số trận đấu:

$$Y = \frac{a(a-1)}{2}$$

Trong đó: Y :là tổng số trận đấu

a: là số đội tham gia thi đấu

\* Cách vạch biểu đồ.

- TH số đội tham gia là số chẵn

*Ví dụ: Vạch biểu đồ thi đấu vòng tròn đơn cho 6 đội.*

+ Số vòng đấu là:  $V = a - 1 = 6 - 1 = 5$  vòng

+ Số trận đấu là:

$$Y = \frac{a(a-1)}{2} = \frac{6(6-1)}{2} = 15 \text{ trận}$$

**Sơ đồ thi đấu vòng tròn đơn cho 6 đội tham gia thi đấu**

Vòng 1	Vòng 2	Vòng 3	Vòng 4	Vòng 5
(1) - 6	(1) - 5	(1) - 4	(1) - 3	(1) - 2
2 - 5	6 - 4	5 - 3	4 - 2	3 - 6
3 - 4	2 - 3	6 - 2	5 - 6	4 - 5

Lấy một số cố định và lần lượt quay các số theo ngược chiều kim đồng hồ tính từ phía dưới của số cố định và xoay vòng cho tới khi hết lượt đấu.

- TH số đội tham gia thi đấu là số lẻ.

*Ví dụ: Vạch biểu đồ thi đấu vòng tròn đơn cho 5 đội.*

+ Số vòng đấu là:  $V = a = 5$  vòng

+ Số trận đấu là:

$$Y = \frac{a(a-1)}{2} = \frac{5(5-1)}{2} = 10 \text{ trận}$$

### Sơ đồ thi đấu vòng tròn đơn cho 5 đội tham gia thi đấu

Vòng 1	Vòng 2	Vòng 3	Vòng 4	Vòng 5
(0) - 5	(0) - 4	(0) - 3	(0) - 2	(0) - 1
1 - 4	5 - 3	4 - 2	3 - 1	2 - 5
2 - 3	1 - 2	5 - 1	4 - 5	3 - 4

Lấy 0 làm cố định và quay ngược chiều kim đồng hồ, đội nào gặp 0 thì được nghỉ thi đấu vòng đấu đó.

#### ***b. Thi đấu vòng tròn kép.***

Cách sắp xếp và vạch biểu đồ thi đấu của hình thức này giống như thi đấu vòng tròn đơn, nhưng mỗi đội phải gặp nhau 2 lần (lượt đi lượt về). Số vòng đấu và trận đấu tăng lên gấp đôi.

#### ***c. Thi đấu vòng tròn chia bảng.***

TH số đội tham gia thi đấu nhiều nhưng ít thời gian thì dùng hình thức vòng tròn chia bảng.

#### **Thứ tự tổ chức như sau:**

- Chia số đội tham gia thi đấu ra thành nhiều bảng.
- Các đội cùng bảng đấu vòng tròn, chọn đội đầu bảng.
- Các đội đầu bảng đấu vòng tròn, chọn đội vô địch.

\* Chú ý: Khi chia bảng nên chia các đội hạt giống vào đều các bảng, các đội còn lại bốc thăm để phân vào các bảng.

## **2. Hình thức thi đấu loại trực tiếp.**

+ Ưu điểm: Thời gian tiến hành giải ngắn, tổng số trận và vòng đấu ít, đỡ tốn kinh phí...

+ Nhược điểm: Do quy tắc đội nào thua sẽ bị loại nên không đánh giá chính xác trình độ và khả năng của các đội.



*a. Đấu loại trực tiếp một lần thua.*

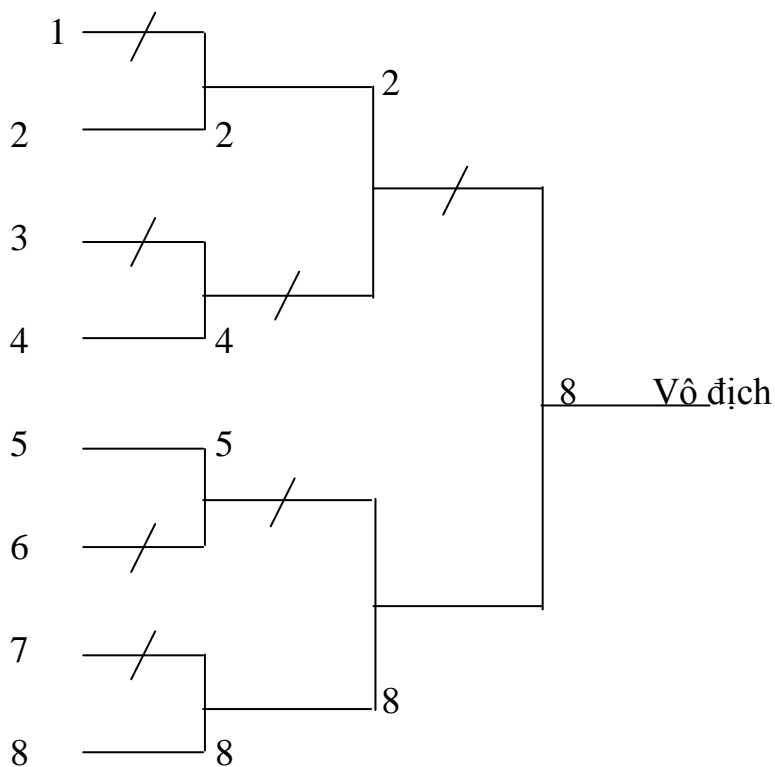
Là hình thức thi đấu đội nào thua một lần sẽ bị loại ngay và không được thi đấu nữa.

+ Nếu số đội tham gia là số phù hợp với  $2^n$  (n là số nguyên dương 4, 8, 16, 32...) thì tất cả các đội tham gia thi đấu ngay vòng đầu tiên.

Từng cặp hai đội lần lượt gặp nhau và chỉ cần các đội bất thăm chọn số.

Ví dụ: Vạch sơ đồ thi đấu loại trực tiếp một lần thua cho 8 đội.

**Sơ đồ thi đấu loại trực tiếp một lần thua cho 8 đội**



+ Nếu số đội tham gia không phải là  $2^n$  thì vòng thứ nhất sẽ có một số đội tham gia thi đấu, các đội còn lại được nghỉ thi đấu vòng đầu và cùng với các đội thắng ở vòng thứ nhất thi đấu ở vòng thứ hai.

- Cách tính số đội phải tham gia ở vòng thứ nhất

$$X = (a - 2^n) \times 2$$

X: Số đội tham gia thi đấu vòng thứ nhất.

a: Tổng số đội tham gia thi đấu.

$2^n$ : Là số nhỏ hơn và là số xấp xỉ với tổng số đội tham gia.

- Cách tính tổng số trận đấu.

Theo công thức

$$Y = a - 1$$

Y: Tổng số trận đấu

a: Tổng số đội tham gia.

**Ví dụ: Vạch sơ đồ thi đấu loại trực tiếp một lần thua cho 7 đội.**

- Vì 7 không tung ứng với  $2^n$  nên ta phải xác định các đội tham gia thi đấu vòng đầu.

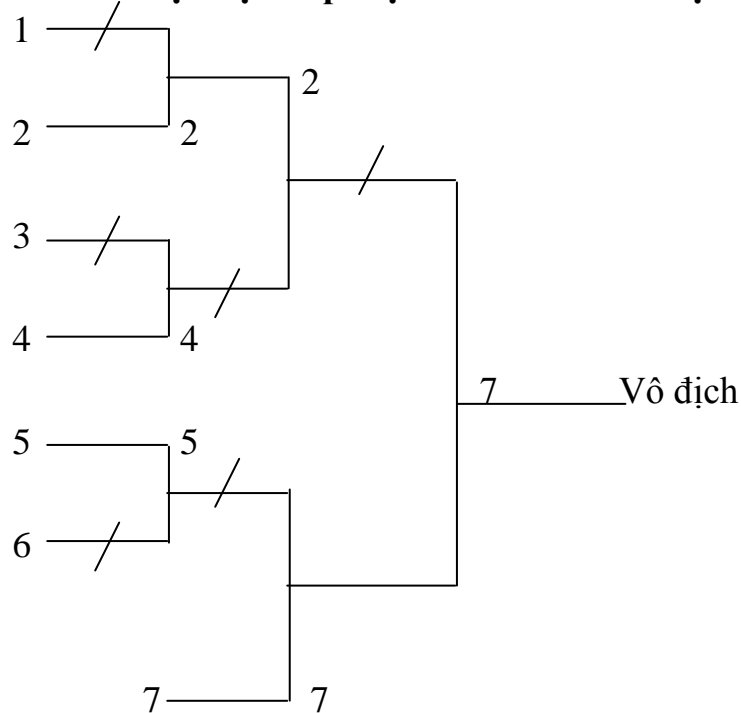
$$X = (7 - 2^2) \times 2 = 6 \text{ đội}$$

Vậy có 6 đội tham gia thi đấu vòng đầu, 3 đội thắng ở vòng đầu cùng với 1 đội còn lại vào thi đấu vòng thứ hai.

- Tổng số trận đấu.

$$Y = 7 - 1 = 6 \text{ trận}$$

**Sơ đồ thi đấu loại trực tiếp một lần thua cho 7 đội**



**b. Đấu loại trực tiếp hai lần thua.**

Là hình thức thi đấu mà đội nào thua 2 lần sẽ bị loại.

Biểu đồ thi đấu gồm hai phần:

- Phần thứ nhất (Biểu đồ cơ bản): Giống như biểu đồ loại trực tiếp 1 lần thua.
- Phần thứ hai (Biểu đồ bổ sung): Được đặt ở dưới biểu đồ cơ bản để các đội đã bị thua một lần sẽ đấu thêm một trận thứ 2.

Đội thắng liên tục ở biểu đồ bổ sung sẽ đấu với đội thắng liên tục ở biểu đồ cơ bản. Nếu đội ở biểu đồ cơ bản thắng sẽ là đội vô địch, nếu đội ở phần biểu đồ bổ sung thắng thì 2 đội phải đấu lại 1 trận nữa để phân ngôi vô địch.

Cách tính tổng số trận đấu:

$$Y = (a \times 2) - 2$$

Y: là tổng số trận đấu

a: là số đội tham gia thi đấu

***Ví dụ: Vạch biểu đồ thi đấu loại trực tiếp 2 lần thua cho 8 đội.***

Vì 8 là bội số của 2 ( $2^3$ ) nên tất cả các đội đều tham gia thi đấu vòng đầu. Tổng số trận đấu là:  $Y = (8 \times 2) - 2$

### *3. Hình thức hỗn hợp*

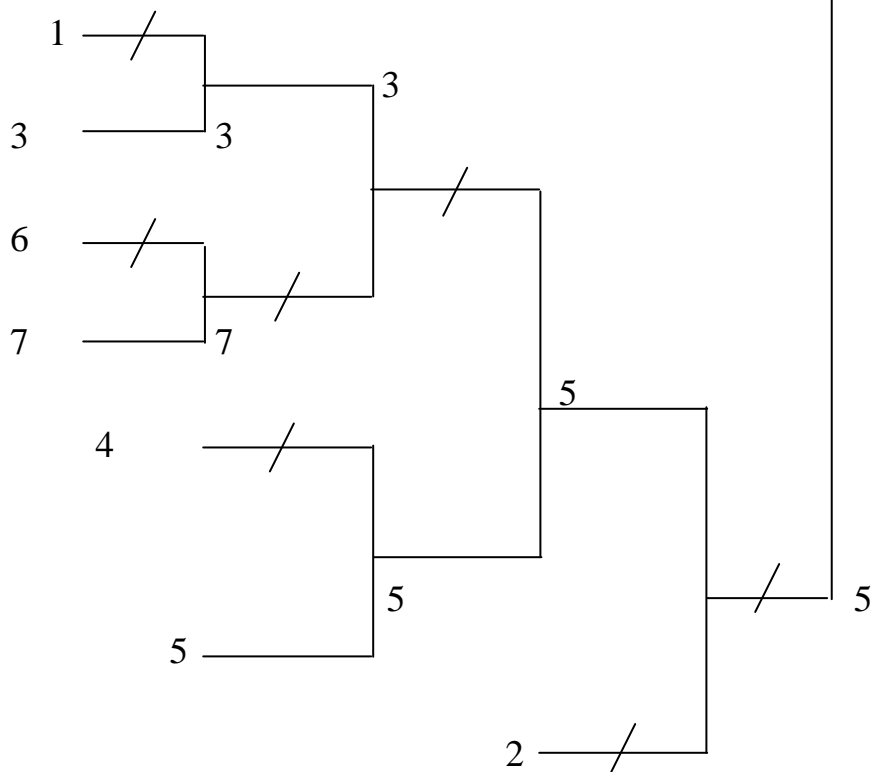
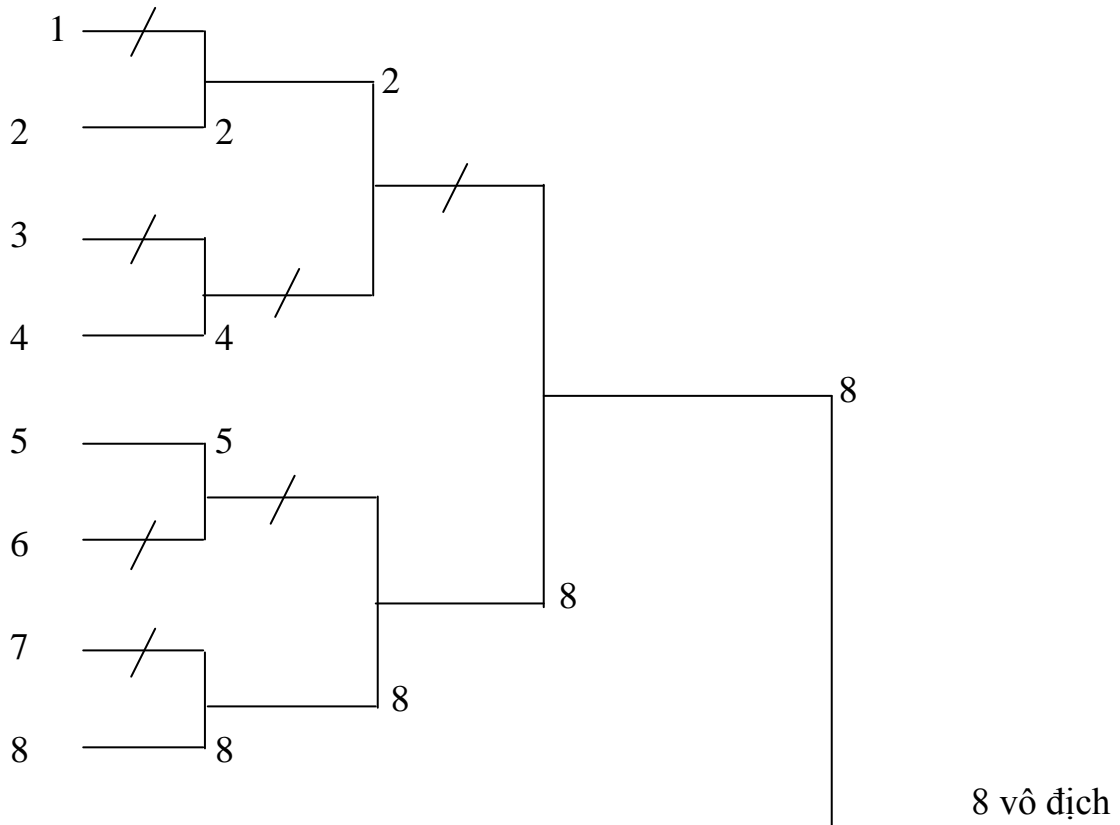
Hình thức này dung hòa được các ưu và nhược điểm của hai hình thức thi đấu loại trực tiếp và vòng tròn. Thi đấu theo hình thức này được tiến hành qua 2 giai đoạn.

- Giai đoạn 1: (Đấu loại) Tất cả các đội thi đấu theo bảng hay các khu vực để xếp thứ tự của từng bảng.

- Giai đoạn 2: (Chung kết) Chọn 1 hoặc 2 đội đứng đầu các bảng vào thi đấu vòng chung kết để chọn đội vô địch.

Hình thức thi đấu hỗn hợp có thể tổ chức theo nhiều hình thức khác nhau: Đấu loại trực tiếp trước, đấu vòng tròn sau hoặc ngược lại, hoặc cả 2 giai đoạn đều thi đấu vòng tròn...

**Sơ đồ thi đấu loại trực tiếp 2 lần thua cho 8 đội**



## BÀI 10: CHẤN THƯƠNG THỂ THAO

### I. Khái niệm:

Là các chấn thương xảy ra trong quá trình tập luyện và thi đấu thể dục thể thao. Chấn thương thể thao khác với các chấn thương trong sinh hoạt và lao động ở chỗ nó có liên quan trực tiếp với các nhân tố và điều kiện tập luyện thể thao như các môn thể thao, kế hoạch huấn luyện, động tác kỹ thuật, trình độ tập luyện....

### II. Nguyên nhân của các chấn thương và nguyên tắc đề phòng.

Tìm hiểu và nắm vững quy luật phát sinh chấn thương thể thao là điều cần thiết đối với mỗi giáo viên thể dục thể thao, học sinh, sinh viên và những người yêu thích hoạt động thể dục thể thao. Sử dụng các biện pháp an toàn có hiệu quả là cách tốt nhất trong công tác đề phòng, làm giảm tới mức thấp nhất tỷ lệ chấn thương thể thao, đảm bảo sức khỏe cho người tham gia hoạt động thể dục thể thao.

#### II.1. Nguyên nhân của chấn thương thể thao.

Nguyên nhân gây ra chấn thương thể thao có rất nhiều. Dựa vào các tư liệu nghiên cứu, tổng hợp các nguyên nhân chấn thương thể thao ở trong nước và ngoài nước hiện nay, có thể phân thành hai mặt: Nguyên nhân cơ bản và nguyên nhân tiềm ẩn (nguyên nhân dẫn dắt).

##### a. Nguyên nhân cơ bản (nguyên nhân trực tiếp hoặc nguyên nhân chung).

❶ Tư tưởng không coi trọng hoặc thiếu tri thức đề phòng. Sự phát sinh các chấn thương thể thao gắn liền với việc thiếu các tri thức cần thiết về việc đề phòng chấn thương của những tổ chức hoạt động thể dục thể thao, giáo viên, hướng dẫn viên và những người thường xuyên tham gia tập luyện thể dục thể thao.

❷ Những thiếu sót trong khởi động: Thiếu sót trong khởi động dẫn đến chấn thương có những tình huống sau đây:

+ Không khởi động hoặc khởi động không đầy đủ. Tập luyện và thi đấu căng thẳng khi hệ thống thần kinh và các hệ thống chức năng khác chưa được phát động một cách đầy đủ (cơ thể chưa được làm nóng lên).

+ Sự kết hợp giữa nội dung khởi động với nội dung buổi học, nội dung huấn luyện không thích đáng, thiếu phần khởi động chuyên môn, chức năng của các bộ phận gánh vác nặng, trọng lượng chưa được cải thiện.

+ Lượng vận động khởi động quá lớn. Do lượng vận động phần khởi động quá lớn nên vừa mới bắt đầu bước vào vận động chính thức đã sản sinh cảm giác mệt mỏi, chức năng cơ thể không ở vào trạng thái tốt mà bắt đầu giảm xuống.

+ Thời gian cách quãng giữa khởi động và vận động chính quá dài. Khi thời gian cách quãng quá dài sẽ làm cho tác dụng sinh lý do khởi động tạo ra giảm đi hoặc mất hẳn.

③ Trình độ huấn luyện kém.

④ Trạng thái cơ thể không tốt. Đó là ngủ và nghỉ không tốt, bị ốm hoặc chấn thương chưa lành hoàn toàn hoặc mệt mỏi và khi chức năng cơ thể giảm sút...

⑤ Phương pháp tổ chức không thoả đáng.

⑥ Vi phạm quy tắc thể thao. Không tuân thủ luật thi đấu, không phục tùng trọng tài, cố tình phạm quy hoặc đùa nghịch trong giờ giảng dạy huấn luyện

⑦ Sân bãi dụng cụ, trang phục không phù hợp yêu cầu vệ sinh an toàn, khí hậu thời tiết xấu.

*b. Nguyên nhân tiềm ẩn của chấn thương (Nguyên nhân dẫn dắt).*

Nguyên nhân dẫn dắt của chấn thương là do hai nhân tố tiềm ẩn về sinh lý, giải phẫu của các bộ phận cơ thể nào đó và đặc điểm kỹ thuật của bản thân môn thể thao quyết định. Chỉ khi có sự tác động của nguyên nhân trực tiếp thì những yếu tố tiềm ẩn này mới trở thành nguyên nhân dẫn tới chấn thương. Có rất nhiều nhân tố nội tạng khác nhau và quy luật phát sinh chấn thương của mỗi nhân tố này cũng rất khác nhau.

① Đặc điểm giải phẫu sinh lý. Chấn thương có mối quan hệ nhất định với đặc điểm giải phẫu của bộ phận cục bộ nào đó.

*VD: Khớp vai khi vận động, bả vai dễ cọ sát, chèn ép vào các tổ chức xung quanh mà tạo ra chấn thương.*

② Đặc điểm về lứa tuổi. Bộ phận hay bị chấn thương và tỷ lệ phát sinh chấn thương ở các lứa tuổi khác nhau cũng khác nhau.

*VD: Khi ngã mông chạm đất hoặc bất kỳ sự xoay trong hoặc xoay ngoài mạnh mẽ của xương đùi, hoặc với tác dụng của lực bên ngoài giống nhau thì ở người già dễ bị gãy xương đùi hơn là đối tượng thanh thiếu niên.*

③ Đặc điểm của kỹ thuật bản thân môn thể thao. Do đặc điểm và yêu cầu kỹ thuật, các môn thể thao bao giờ cũng có sự khác nhau về lượng vận động phải chịu đựng đối với các bộ phận cơ thể. Vì vậy đối với mỗi môn thể thao cơ thể đều có những vị trí dễ bị chấn thương riêng của nó.

*\* Tóm lại:* Nguyên nhân gây nên các chấn thương thể thao tương đối phức tạp. Thông thường đó là kết quả tổng hợp của nguyên nhân cơ bản và nguyên nhân tiềm ẩn.

## ***II.2. Nguyên tắc đề phòng chấn thương.***

### ***1. Tăng cường giáo dục về mục đích của thể dục thể thao:***

Những người tham gia tập luyện thể dục thể thao cần không chỉ nhận thức được mục đích của tập luyện TDTT là tăng cường thể chất, thúc đẩy sự phát triển cơ thể, nâng cao trình độ kỹ thuật thể thao, mà còn nhận thức được rằng chỉ có bảo đảm được sức khoẻ mới có thể tránh được những chấn thương trong tập luyện TDTT.

Hiểu những kiến thức có liên quan về vấn đề chấn thương.

Tăng cường giáo dục tính tổ chức kỷ luật.

### ***2. Sắp xếp hợp lý quá trình tập luyện và thi đấu.***

Tìm hiểu kỹ trọng tâm và những nội dung khó của buổi tập. Đối với những nội dung khó nắm vững, những khâu mà người tập dễ mắc sai lầm hoặc những động tác có nhiều nguy cơ xảy ra chấn thương thì phải có sự chuẩn bị, dự phòng tốt để đảm bảo an toàn cho tập luyện.

### ***3. Phải khởi động tốt.***

Mục đích của khởi động là nâng cao tính hưng phấn của hệ thống các trung khu thần kinh, tăng cường chức năng của các hệ thống cơ quan, khắc phục tính ý sinh lý của các chức năng, chuẩn bị tốt khả năng cơ thể cho phần tập luyện chính.

### ***4. Tăng cường bảo hiểm và tự bảo hiểm.***

Bảo hiểm là một biện pháp quan trọng để ngăn ngừa chấn thương khi tiến hành những động tác trên không và những động tác có độ khó lớn. Trong lúc tập luyện chỉ cần hơi nơi lỏng hoặc bảo hiểm không thoả đáng là đã có thể xảy ra chấn thương nhất là trong thể dục dụng cụ.

Người tham gia tập luyện thể dục thể thao cần phải học được phương pháp tự bảo hiểm, khi rơi từ độ cao xuống mặt đất cần phải co gối, hai chân khép song song, khi trọng tâm không vững có nguy cơ bị ngã thì phải lập tức cúi đầu, gập khuỷu tay cuộn tròn thân người lại, dùng vai và lưng tiếp đồng thời theo đà lộn vòng.

### ***5. Tăng cường công tác kiểm tra y học và chú ý vệ sinh sân bãi dụng cụ.***

Đối với những người thường xuyên tham gia tập luyện thể dục thể thao cần phải định kỳ tiến hành kiểm tra thể lực, sức khoẻ...trọng tâm kiểm tra là đo chức năng tim phổi và xét nghiệm máu, nước tiểu để để quan sát và tìm hiểu sự biến đổi chức năng cơ thể trong tập luyện và sau thi đấu.

Đối với những người mắc một số bệnh mãn tính càng cần phải tăng cường quan sát, kiểm tra y học và kiểm tra sức khoẻ định kỳ cũng như kiểm tra bổ sung, ngăn

cầm người có bệnh hoặc người chưa được tập luyện đầy đủ tham gia hoặc thi đấu căng thẳng.

### **III. Cấp cứu chấn thương thể thao.**

Cấp cứu là việc xử lý mang tính tại chỗ, khẩn cấp, chính xác đối với sự cố chấn thương phát sinh ngoài ý muốn hoặc đột ngột. Mục đích của cấp cứu là để cứu tính mạng và chấn chấn thương tiếp, đề phòng miệng chấn thương bị nhiễm trùng, giảm bớt sự đau đớn của người bị chấn thương, ngăn ngừa bệnh nặng lên và tạo điều kiện để vận chuyển bệnh nhân đến bệnh viện...điều trị tiếp.

Trong mục này chúng tôi chỉ nêu một số phương pháp cấp cứu chấn thương thường gặp trong tập luyện thể dục thể thao sau.

#### *A. Cấp cứu chảy máu.*

Có một số phương pháp sau:

- Phương pháp dơ cao chi bị thương: Cầm vào chi bị thương nâng lên cao, làm cho vị trí bị chảy máu cao hơn tim từ đó làm cho huyết áp ở vị trí bị xuất huyết giảm xuống để giảm bớt sự chảy máu.

- Phương pháp kẹp bằng hai ngón tay giữa: Người bị chảy máu tự cầm máu bằng cách dùng hai ngón giữa co gấp lại rồi kẹp chặt vào chỗ chảy máu.

- Phương pháp băng ép: Trước hết dùng thuốc sát trùng, gạc phủ lên, sau đó dùng băng quấn ép lại.

- Phương pháp gấp chi thêm đệm: Dùng để cấp cứu cẳng tay, bàn tay, cẳng chân, bàn chân. Dùng một cuộn băng hoặc một nắm bông đặt vào chỗ lõm (ổ) khớp khuỷu hoặc khớp gối, sau đó gấp cẳng tay hoặc cẳng chân rồi dùng băng quấn hình số 8 để cố định lại.

#### *B. Cấp cứu choáng.*

Choáng là triệu chứng tổng hợp xảy ra khi cơ thể bị một kích thích mãnh liệt làm cho chức năng tuần hoàn bị giảm mạnh hoặc rối loạn.

Phương pháp cấp cứu:

- Cho nghỉ ngơi yên tĩnh.
- Cho uống nước.
- Giữ ấm và tránh nắng nóng.
- Phòng ngừa đường hô hấp bị trở ngại.
- Chống đau.



- Châm cứu, bấm huyệt.
- Phương pháp huyệt đặc biệt.
- Băng bó, cố định.

### C. Xử lý tại chỗ trường hợp sai khớp.

Sai khớp là trạng thái diện khớp bị mất kết nối bình thường.

Cách xử lý sai khớp:

- Khi bị sai khớp, biện pháp lý tưởng là lập tức tiến hành thủ pháp phục hồi khớp (kéo nắn đưa vào khớp) như vậy người chấn thương sẽ ít đau và tỷ lệ thành công cao.

- Phương pháp cố định khớp khuỷu, khớp vai bị sai khớp. Khi khớp vai bị sai trật, dùng 2 chiếc băng tam giác gấp thành băng rộng, một khăn dùng để buộc treo cẳng tay còn khăn kia vòng qua cánh tay bên bị chấn thương rồi buộc sang phía bên dưới nách của bên tay lành.

Khi khớp khuỷu bị sai trật, dùng nẹp bằng sắt uốn cong 1 góc độ thích hợp đặt vào sau khuỷu tay rồi dùng băng quấn lại để cố định.

### D. Thủ thuật hô hấp nhân tạo và xoa bóp tim ngoài lồng ngực.

Là một biện pháp lợi dụng các thao tác hô hấp nhân tạo để duy trì sự trao đổi khí của cơ thể nhằm cải thiện trạng thái thiếu Oxy đồng thời thải ra CO<sub>2</sub>, thúc đẩy cơ quan hô hấp có thể tự chủ hô hấp.

- Phương pháp và thao tác.

Khi thao tác cần để người bị nạn nằm ngửa trên tấm gỗ cứng hoặc trên mặt đất, người làm nhiệm vụ cấp cứu dùng hai bàn tay chống lên nhau. Cùi bàn tay được đặt ở khu vực ranh giới giữa xương ngực với 1/3 ngoài xương sườn (chú ý không được đè lên phần lồi xương sườn sát bụng) khuỷu tay duỗi thẳng. Dựa vào trọng lượng của thân trên và sức mạnh cơ cánh tay, ấn ép theo nhịp vào xương ngực, Khi ép thẳng xuống xương ngực cần có sự dồn ép làm cho xương ngực lõm xuống 3-4cm, đối với nhi đồng có thể ép nhẹ hơn. nhịp ấn ép tim mỗi phút từ 60-80lần, nhi đồng khoảng 100lần.

Đối với nạn nhân bị ngừng cả hô hấp và tim nên đồng thời tiến hành cả hai việc hà hơi thổi ngạt và xoa bóp tim. Nếu như chỉ có một người thao tác thì tỷ lệ ép tim với hô hấp là 15: 2 tiến hành thay đổi lặp đi lặp lại. Nếu có hai người thao tác thì 1 người ép tim, 1 người hà hơi cứ 5 lần ép tim thì 1 lần thổi ngạt, và cứ thế luân phiên nhau tiến hành.

### E. Cấp cứu nạn nhân bị đuối nước.

Đuối nước là chỉ người bị nạn toàn thân chìm trong nước, đường hô hấp bị nước bịt lại hoặc do họng bị co cứng dẫn tới ngạt thở mà choáng ngất dưới nước.

- Cách xử lý:

Đối với người đuối nước sau khi được cứu đưa lên bờ, trước tiên nên nhanh chóng làm sạch các chất đờm rãi và các vật còn đọng lại trong mồm, mũi người bị đuối. Nếu có răng giả cũng cần phải tháo bỏ ra ngoài để tránh rơi vào khí quản làm tăng thêm ngạt thở, nói rộng dây thắt lưng, cổ áo, tiếp đó xốc ngược nạn nhân lên cho nước chảy ra. Cách xốc nước có thể là: Người cấp cứu ngồi 1 chân quỳ, 1 chân chống để người bị đuối nước nằm sấp vắt ngang đùi của chân chống sao cho đầu người đuối nước ở dưới thấp để nước trong khoang miệng, khí quản, phổi và dạ dày chảy ra. Việc xốc nước phải tiến hành nhanh chóng để tranh thủ từng phút giây cho việc hà hơi thổi ngạt, xoa bóp tim ngoài lồng ngực.

## **LÝ THUYẾT GIÁO DỤC THỂ CHẤT SỨC KHOẺ CHO SINH VIÊN THEO PHƯƠNG PHÁP DƯỠNG SINH TỔNG HỢP CỔ TRUYỀN**

### **BÀI I: MỘT SỐ KHÁI NIỆM CƠ BẢN**

#### **1. Khái niệm về sức khỏe.**

- Sức khỏe là vốn quý nhất của con người.

Theo tổ chức y tế thế giới WHO: Sức khỏe của con người không chỉ là sức khỏe của cơ thể vật chất mà còn là sức khỏe về tinh thần, làm chủ thần kinh, cân bằng hài hoà với môi trường thiên nhiên và ứng xử xã hội tốt.

#### **2. Giáo dục thể chất, sức khỏe trong nhà trường.**

Cần biết rõ:

- Thể dục thể thao thành tích cao, chuyên sâu, chuyên biệt.
- Thể dục thể thao quần chúng cho mọi đối tượng xã hội.
- Giáo dục thể chất sức khỏe cho học sinh sinh viên trong nhà trường.
- + Trang bị những kiến thức hiểu biết về sức khỏe toàn diện.
- + Nắm được một số kỹ năng luyện tập, lựa chọn bài tập phù hợp.
- + Rèn luyện tinh thần tự chủ, sáng tạo, ứng xử tốt.

#### **3. Khái niệm về thể dục dưỡng sinh trong tổng hợp cổ truyền.**

a. Là môn khoa học nhân thể, có lý luận khoa học dựa trên phương pháp luận Á đông và triết học cổ phương Đông.

b. Là phương pháp thể dục toàn diện.

- Thể dục cơ khớp.
- Thể dục nội tạng.

- Thể dục thân kinh.

c. Kết hợp hài hoà, tinh giảm, chọn lọc những thành tựu của phương pháp dưỡng sinh cổ truyền, các môn phái võ thuật, khí công, Yoga, xoa bóp bấm huyệt...

d. Được đúc kết từ những tinh hoa truyền thống, kinh nghiệm hàng ngàn năm và có khả năng ứng dụng rộng rãi trong thực tế cuộc sống

#### **4. Tác dụng của việc tập luyện phương pháp dưỡng sinh tổng hợp cổ truyền.**

- Nâng cao thể lực, phục hồi và tăng cường chức năng vận động của hệ thống khớp, cơ bắp.

- Tăng cường phản xạ thân kinh, linh hoạt, khéo léo, chức năng thăng bằng.

- Tăng cường chức năng hoạt động của các cơ quan tạng phủ.

- Giải toả các ức chế tâm lý, thư giãn thân kinh, tập trung tư tưởng, cân bằng âm dương, điều hoà khí từ đó có thể điều chỉnh một số rối loạn chức năng và chữa được một số loại bệnh.

- Tăng cường khả năng giao tiếp, làm chủ thân kinh trong ứng xử xã hội và có khả năng tự vệ khi cần thiết.

- Nâng cao sức chịu đựng của cơ thể và ngưỡng rung động, cảm xúc, phát huy nội lực, lòng tự tin và sáng tạo trong học tập và công tác.

#### **5. Phạm vi và đối tượng ứng dụng của phương pháp.**

a. Phạm vi ứng dụng.

Có thể ứng dụng cho mọi đối tượng xã hội, mọi lứa tuổi, mọi lúc, mọi nơi, trong nước, ngoài nước.

b. Đối tượng chính đã thực nghiệm có kết quả.

- Sinh viên các trường đại học và trung học chuyên nghiệp.

- Tầng lớp trí thức, lao động trí óc.

- Người cao tuổi, hưu trí, người có sức khoẻ yếu.

- Người tàn tật, mù, câm điếc.

- Người nước ngoài.

## **BÀI II: KHÁI NIỆM VỀ CÂN BẰNG CƠ THỂ-CÂN BẰNG ÂM DƯƠNG- PHƯƠNG PHÁP THỞ THEO KHÍ CÔNG DƯỠNG SINH (THỞ BỤNG)**

1. Khái niệm về cân bằng cơ thể:

- Theo quan niệm của y học cổ truyền, nếu cơ thể mất cân bằng, khí huyết trì trệ, không lưu thông, sự vận hành thiếu đồng bộ thì chắc chắn có bệnh, “*Thông thì bất thông, bất thông thì bất thông*”.

Có 3 loại mất cân bằng cơ thể:

+ Mất cân bằng hệ thống vận động: Xương, cơ, khớp.

- + Mất cân bằng hệ thống chức năng lục phủ, ngũ tạng.
- + Mất cân bằng hệ thống thần kinh.

Nguyên nhân:

- + Tư thế làm việc, học tập.
- + Làm việc quá sức.
- + Vận động quá ít không đồng bộ.
- + Ăn uống không điều độ, thức ăn kém phẩm chất, có độc hại.
- + Căng thẳng thần kinh (stress).

## 2. Khái niệm về cân bằng âm dương:

Theo triết học phương Đông, học thuyết âm dương là cốt lõi để nhìn nhận đánh giá và nhận định trong nhân sinh và vũ trụ hai mặt đối lập âm dương luôn luôn vận động, biến hoá không ngừng, tương thối, tương tác, tạo ra muôn vạn trạng thái hình thể diện tượng của mọi sự vật, sự việc.

Nguyên nhân cơ bản:

- + Âm dương căn hốt.
- + Âm dương tiêu trưởng.
- + Âm dương chuyển hoá.

Ứng dụng trong phạm trù vận động.

- + Động và tĩnh.
- + Cương và nhu.
- + Chủ động và thụ động.
- + Ý thức và vô thức.
- + Bản chất và hình tượng (hiện tượng).
- + Cục bộ và đồng bộ.

## 3. Thở theo phương pháp khí công dưỡng sinh (thở bụng).

Theo quan điểm của cổ truyền phương đông, bụng là 1 nơi tích tụ năng lượng chính của cơ thể (Đan điền, khí hải) các trường phái võ thuật, khí công, Yoga... đều nhấn mạnh vấn đề tập trung khí ở bụng.

a. Tĩnh tọa: Tư thế ngồi:

- Thở thuận chiều:

- + Tư thế ngồi.
- + Hít phình thở thót.
- + Sâu dài êm thoải mái.

- Thở ngược chiều:

- + Tư thế ngồi.
- + Hít phình thở thót.

- + Sâu dài êm thoải mái.
- b. Tư thế đứng: (Hiệp khí âm dương).
  - + Tư thế ban đầu.
  - + Nạp thiên trả địa.
  - + Nạp địa trả thiên.
  - + Điều hoà nhân khí.
- c. Ngoại công: (tư thế nằm).
  - + Thở thuận chiều.
  - + Thở ngược chiều.
- d. Đạo dẫn khí công theo vòng châu thiên.

### BÀI III: PHƯƠNG PHÁP THU GIÃN THẦN KINH, TẬP TRUNG TƯ TƯỞNG (THIÊN DƯỠNG SINH)

#### 1. Khái niệm về thiên dưỡng sinh:

Là phương pháp làm cho bộ não lành mạnh (kiện não pháp) giảm thiểu những tần số sóng loạn động trong não, giúp cho thanh tâm tĩnh trí, tập trung tư tưởng, không để cho những tạp niệm xen vào, giúp cho đầu óc sáng suốt, ý chí minh mẫn, kiên nhẫn, tinh thần thanh thản, thoải mái, tâm hồn thoải mái vui tươi.....

Khi luyện thiên đạt kết quả thì định được tâm. Khi thanh tâm tĩnh trí thì đầu óc minh triết, thấu suốt mọi lẽ tình, sự vật được khắc ghi trong trí nhớ, thiên định sẽ đem đến trí tuệ, làm chủ tâm lý thần kinh và ứng xử xã hội tốt.

#### 2. Ứng dụng thiên vào cuộc sống

Theo nghiên cứu người ta đưa ra 4 đại nguy cơ thế giới

- + Mất cân bằng sinh thái
- + Bùng nổ dân số
- + Cạn kiệt nguồn năng lượng
- + Thiếu hụt nhân tài

Trong đó nguy cơ thiếu hụt nhân tài là then chốt, thế kỷ 21 là thế kỷ của nền kinh tế tri thức, đầu tư khai thác nguồn tài nguyên chất xám, trí tuệ để đưa nền kinh tế tăng trưởng là một hướng đi tất yếu của tất cả các quốc gia.

Người ta xem thiên là một phương pháp thể dục thần kinh hữu hiệu, chống lại căn bệnh stress và các loại bệnh có nguyên nhân từ tâm lý. Thiên là phương pháp khai thác nguồn tài nguyên trí tuệ, chất xám, rèn luyện tâm tính con người, khả năng làm chủ thần kinh và ứng xử xã hội.

+ Ở Trung Quốc người ta đã áp dụng phép “*Tĩnh tọa dưỡng thần*” để nâng cao trí tuệ cho thanh thiếu niên.

+ Ở Nhật Bản, Ủy ban giáo dục đã đưa vào chính khoá giờ học “*tĩnh tọa khai trí*” trong các trường trung học.

+ Ở Ấn Độ, Bộ giáo dục đã quyết định cho dạy Yoga ở trên 300 trường tiểu học và trung học.

+ Ở Mỹ, trong giáo trình “*sáng tạo trong kinh doanh*” của trường đại học Stanford, người ta đã đưa chương trình dạy Yoga, khí công, thiền.

+ Ở nhiều nước phương tây việc các nhà bác học, viện sỹ, giáo sư, tiến sỹ... luyện tập thiền đã trở thành một vấn đề bình thường và thiền ngày càng lan rộng ảnh hưởng tích cực của nó trong vấn đề hoàn thiện con người.

### 3. Tác dụng của thiền dưỡng sinh.

- Tăng cường sức khoẻ, làm hết mệt mỏi, có thể trị bệnh.
- Phát triển năng lực tập trung, rèn luyện ý chí.
- Nâng cao tính linh hoạt và tính chính xác của vận động và tư duy.
- Kích thích óc tưởng tượng, trí sáng tạo, tư duy trừu tượng.
- Điều hoà tâm tính, hoàn thiện nhân cách.

### 4. Thực hành thiền.

Có nhiều giai đoạn, bước đầu tập như sau.

- Tư thế ngồi thiền:
- Thư giãn lần lượt từ cục bộ đến đồng bộ.
- Dùng chí tưởng tượng tập trung tư tưởng để nhất niệm (có thể dùng nhạc nhẹ hoặc lời dẫn).
- Đưa vào trạng thái trống rỗng, yên lặng, vô niệm.
- Tập trung năng lượng về đan điền khí hải.
- Xả thiền và xoa bóp phục hồi.

## BÀI IV: KHÁI NIỆM VỀ KINH LẠC-HUYỆT ĐẠO

### THỰC HÀNH BÀI XOA BÓP BẮM HUYỆT PHỤC HỒI SỨC KHOẺ

#### 1. Khái niệm về kinh lạc, huyết đạo.

- Theo y học cổ truyền phương Đông, khí huyết trong cơ thể con người được lưu dẫn trong các đường kinh (chạy dọc cơ thể) và các lạc mạch (đường nhánh chạy ngang) tới nuôi dưỡng từng bộ phận, từng tế bào của cơ thể.

- Có 12 đường kinh chính và hai mạch nhâm và đốc (chạy chính giữa trước sau cơ thể người) mỗi đường kinh lạc có liên quan tới hệ thống thần kinh và chức năng của một bộ phận cơ thể. Các điểm quan trọng nằm trên các đường kinh lạc này gọi là huyết. Trong hệ thống các huyết lại có các huyết chính, có ảnh hưởng quan trọng tới một số chức năng của từng vùng, từng bộ phận cơ thể, gọi là đại huyết (theo y học

hiện đại các điểm này tương ứng với các điểm tập trung, điểm nút giao nhau của hệ thống dây thần kinh chức năng, đám rối thần kinh.

## 2. Tác dụng của xoa bóp bấm huyệt.

- Làm cho mạch máu dưới da được lưu thông, da dễ hồng hào, mịn màng hơn, cơ khớp vận hành dễ dàng hơn.

- Kích thích vào các huyệt vị, huyệt đạo, vào hệ thống thần kinh chức năng làm cho khí huyết lưu thông, cơ thể dễ chịu, điều chỉnh cân bằng âm dương giúp cơ thể vận hành đồng bộ.

- Có thể phòng, chống và chữa được một số loại bệnh.

## 3. Một số loại bệnh học đường sinh viên thường mắc.

a. Bệnh đau đầu: Có thể đau vùng thái dương, vùng trán, đau nhức nửa đầu, đau sau gáy.

+ Nguyên nhân: Áp huyết cao, thận hư, thiên đầu thống, viêm mũi, viêm xoang, hạ đường huyết, thiếu năng tuần hoàn não, cảm cúm.

+ Cách xử lý:

- Những bệnh mang tính thực thể, viêm nhiễm cần phải theo chỉ định của bác sỹ chuyên khoa.

- Những bệnh lý mang tính chất rối loạn chức năng.

*VD: Học hành căng thẳng, đọc sách quá nhiều, bàn học thiếu ánh sáng, thời tiết thay đổi đột ngột, thiếu máu lên não, vận động quá tải, không thích hợp...*

Có thể điều chỉnh bằng day ấn một số huyệt: Bách hội, ấn đường, đầu duy, dương bạch, thái dương, hợp cốc... (có thể dùng phần xoa bóp đầu trong phần xoa bóp bấm huyệt).

b. Người bị cận thị.

+ Nguyên nhân: Chủ yếu do rối loạn chức năng về mắt, học hành căng thẳng, đọc sách nơi thiếu ánh sáng, thiếu chăm sóc mắt thường xuyên.

+ Cách xử lý. Hạn chế các nguyên nhân gây bệnh.

- Phương huyệt: Dương bạch, tinh minh, toản túc, ngư yêu, ty túc không, đồng tử liêu.

Bấm bổ trợ: Ấn đường, thái dương.

c. Bệnh đau lưng: Là triệu chứng của nhiều loại bệnh khác nhau, mặt khác do chịu tải trọng thường xuyên của toàn bộ cơ thể, sinh hoạt, vận động hàng ngày, lao động nặng nhọc đều lấy lưng phần làm gốc nên có thể nói hơn 90% người bị đau lưng ở mức độ nặng nhẹ khác nhau.

+ Nguyên nhân: Do thoái hoá, gai đôi, vôi hoá cột sống, lệch đĩa đệm, do va đập, giãn dây chằng, do nội thương, viêm thận, viêm đại tràng...

+ Các khắc phục: Chú ý không ngồi quá lâu ở một tư thế cố định, không ngồi lệch nghiêng vẹo cột sống, cổ gáy, không vận động, lao động quá sức.

\* Có thể tập các động tác đặc trị cột sống:

- Mèo duỗi lưng.
- Rắn chào mặt trời.
- Rắn xoay đầu.
- Gập mình.
- Cái cày.

d. Thực hành bài xoa bóp bấm huyệt (xem sách TĐTHCT)